

THE DENTAL  
SOLUTIONS  
COMPANY™



## Dentsply Sirona Röntgen-Lösungen

# Intraorales Röntgen

[dentsplysirona.com/intraoral](https://dentsplysirona.com/intraoral)



# Gemeinsam revolutionieren wir die Zahnmedizin

Weil wir uns bei Dentsply Sirona alle dafür einsetzen, noch viel mehr Menschen ein gesundes Lächeln zu schenken, unterstützen wir Zahnärzte und deren Praxen mit Röntgenlösungen für eine sichere Diagnostik, mehr Praxiseffizienz und einem breiten Behandlungsangebot. Dafür kombinieren wir innovative Lösungen mit Praxisunterstützung, inklusive der dazugehörigen klinischen Aus- und Weiterbildung. Es sind die einzigartigen Werte, die alle Dentsply Sirona Röntgensysteme auszeichnen:



## ► Klinische Sicherheit

Aufnahmen in hoher Zeichenschärfe – für höhere Präzision und mehr Sicherheit bei der Befundung.



## ► Smarte Konnektivität

Nahtlos integrierte Workflows dank zahlreichen Planungsapplikationen und mühelosem Datenaustausch.



## ► Komfortable Anwendung

Die einfache Anwendung reduziert Fehlerquellen und sorgt für ein neues Komfortgefühl bei Patienten und Praxisteam.

## Zahnärzte vertrauen auf Dentsply Sirona



„Ich habe im Laufe der Jahre verschiedene Sensoren verwendet, aber mit dem neuen AE-Sensor von Dentsply Sirona habe ich die Verbesserung meiner Bildqualität wirklich sofort bemerkt. Mit den fortschrittlichen Filterverbesserungen und Optimierungseinstellungen bin ich zuversichtlich, dass ich alle klinischen Details sehe, die ich für eine exakte Diagnose als Unterstützung brauche.“

Dr. Douglas M. Schultz, Kansas, USA



„Nach der Umstellung auf die Röntgengeräte von Dentsply Sirona war der Unterschied sofort spürbar. Die Genauigkeit und die Geschwindigkeit sind einfach unvergleichlich. Ich würde Dentsply Sirona wirklich jedem Kollegen empfehlen, der digital arbeiten möchte und nach einer entsprechenden Lösung sucht.“

Dr. Seya Sivendra, Adelaide, AUS



„Wir verwenden Xios XG Supreme-Sensoren zusammen mit dem Heliodont Plus-Gerät und schätzen dabei besonders die hohe Bildqualität, die uns wirklich überrascht hat. Und dann sind da auch die fallspezifischen Einstellungsmöglichkeiten im dynamischen Schärferegler, mit denen wir unsere Bilder direkt an die unterschiedlichen Befundungen, z.B. Endo- oder Parodontologie-Fälle, anpassen können.“

Dr. Stefanie Kloß-Wahlig, Heppenheim, DE



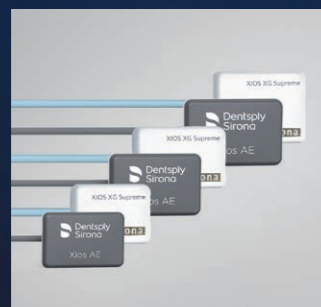
„Ich bin froh über die große Auswahl an Röntgenlösungen. So kann ich in meiner Praxis Röntgenbilder machen, wie ich es will. Ich muss mich dabei nicht nach den Produkten richten. Sondern die Produkte richten sich nach mir. Ganz egal, für welches Röntgengerät ich mich entscheide, das Ergebnis und der Weg dahin sind für mich immer optimal.“

Dr. Antoine Hirardot, Le Mans, FR

## Fokus auf außergewöhnliche Bildqualität

Ob Sensoren oder Intraoral-Röntgenstrahler: Die Bildqualität des intraoralen Röntgenportfolios von Dentsply Sirona spricht für sich – natürlich bei möglichst geringer Dosis nach dem ALARA-Prinzip\*.

Bilder in höchster Qualität und Zeichenschärfe? Jederzeit reproduzierbar? Und das bei höchstem Komfort für Ihre Patienten? Durch das Zusammenspiel unserer intraoralen Röntgenprodukte vom Strahler bis zum Haltersystem erfüllen Sie all diese Ansprüche im Handumdrehen.



Xios AE und Xios XG Supreme



Intraorales Haltersystem



Heliodent Plus

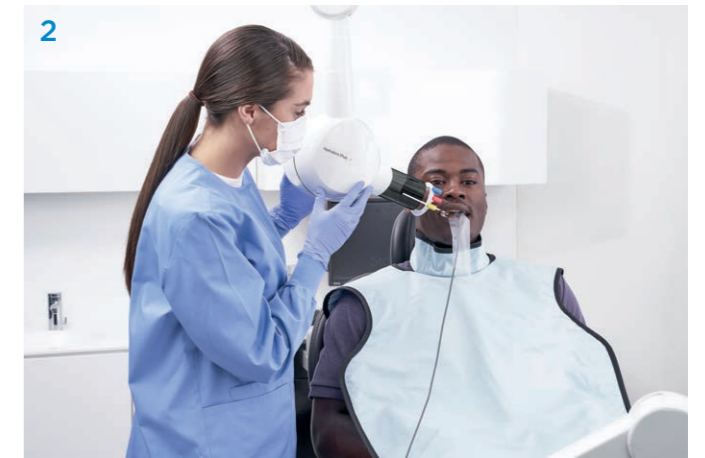
## Für jeden Workflow die richtige Lösung

Egal, ob Sie erstmals digitale Technologien in Ihrer Praxis einführen oder eine schon vollständig digital arbeitende Praxis aktualisieren wollen: In der intraoralen Produktfamilie von Dentsply Sirona finden Sie die richtige Lösung, die Ihre Workflows unterstützt und zu Ihren ganz individuellen Bedürfnissen passt.



### Dentsply Sirona Haltersysteme

Mit unseren verschiedenen Haltersystemen, von Einweg- bis hin zu autoklavierbaren Systemen, erhalten Sie die beste Unterstützung für eine genaue und einfache Bilderfassung.



### Heliodent Plus

Dank seiner Modularität passt sich der Intraoral-Röntgenstrahler Heliodent Plus den Gegebenheiten Ihrer Praxis an. Er ist die Grundlage für optimale Röntgenaufnahmen und lässt sich schnell und sicher bedienen.



### Sidexis 4

Mit ihrem modernen User Interface und den intuitiven Tools ist Sidexis 4 das Herzstück der Röntgenfamilie von Dentsply Sirona.



### Xios AE und Xios XG Supreme

Mit den Xios-Intraoralsensoren erhalten Sie nicht nur Röntgenaufnahmen in HD-Qualität und diagnoseoptimierte Filterfunktionen, Ihre Arbeitsweise wird dabei auch noch schneller und flexibler.

# Sidexis 4 Software

Die moderne und hochgradig intuitive Röntgensoftware unterstützt eine eindeutige Diagnose. Mit ihrem ausgezeichneten User Interface bietet Sidexis 4 einen zugänglichen Arbeitsbereich und eine eingängige Navigation. Dadurch wird wertvolle Arbeitszeit in der Praxis eingespart und eine optimale Patientenkommunikation ermöglicht.



## Vereinfachen Sie Ihren digitalen Workflow

Ohne die richtige Software ist auch die beste Hardware nicht perfekt. Xios-Sensoren und Sidexis 4 lassen sich reibungslos integrieren, damit Ihnen die ultimative diagnostische Unterstützung in Ihrer Praxis zur Verfügung steht. Mit Tools wie dem dynamischen Schärferegler und den klinisch spezifischen, verbesserten Filteroptionen sind Ihre Aufnahmen in der Lage, Sie bei jeder Diagnose zu unterstützen.

### ▶ Integrierte Workflows

Sidexis 4 lässt sich ganz einfach in Ihre Praxis integrieren und intuitiv mit nur wenig Schulungsaufwand bedienen. Über die Bilddiagnose hinaus bietet die Software zusätzliche Möglichkeiten, mit denen Ihre Praxis für Wachstum und weitere Chancen gerüstet ist.

### ▶ Modernes und intuitives Design

Sidexis 4 bietet einen komplett neuen, aktualisierten Look. Über die beeindruckende Ästhetik hinaus besticht das System auch durch die intuitive Bedienung und das klare Design. Mit der neuen Timeline-Funktion erhalten Sie zusätzlich eine leicht zu navigierende Diagnose- und Behandlungshistorie Ihrer Patienten.

### ▶ 2D/3D nahtlos

Mit Sidexis 4 können Sie 2D- und 3D-Daten gleichzeitig nebeneinander betrachten, ohne dass Sie zwischen verschiedenen Programmen wechseln müssen. Dadurch sparen Sie wertvolle Zeit, und die Quervergleiche geben Ihnen zusätzliche Sicherheit für die endgültige Diagnose und den Behandlungsplan.

### ▶ Vergleichen

Sidexis 4 vergleicht zwei DVT-Aufnahmen oder bis zu vier 2D-Aufnahmen gleichzeitig. So können Sie beispielsweise zeitgleich durch beide Datensätze navigieren, auf einen Blick Quervergleiche ziehen und Ihre Patienten anschaulich über die Behandlung aufklären.

## Mobile Bildvisualisierung mit der Sidexis iX-App für das iPad

Ob Sie den Behandlungsraum wechseln müssen oder Ihre Diagnose direkt anhand der Aufnahme erklären wollen – mit Sidexis iX haben Sie Ihre Aufnahmen überall und immer dabei. So wird das iPad zu einem praktischen und immer verfügbaren Tool für die Patientenberatung.



### Bildgebung to go

Nutzen Sie die mobilen und flexiblen Vorteile des iPad.

### Implantatvisualisierung

Präsentieren Sie Patienten in einem Implantatfall klar und präzise Ihren Behandlungsvorschlag.

### Zugang zur Sidexis 4-Datenbank

Komplette Nutzung der Sidexis 4-Datenbank und der verfügbaren Offline-Kopien.

# Heliodent Plus

Das intraorale Röntgengerät Heliodent Plus sorgt für optimale Funktionalität in jeder Praxis. Die Modularität der Installationsmöglichkeiten und die Bildqualität übertreffen alle Erwartungen.



## Ihre Vorteile:

- ▶ Sichere und intuitive Bedienung
- ▶ Die drei optionalen Armlängen sorgen für Flexibilität.
- ▶ Die Remote-Funktionalität ermöglicht den Betrieb des Geräts auch außerhalb des Röntgenraums.
- ▶ Die robuste Qualität garantiert Langlebigkeit und eine sichere Investition.

Smartes Design für eine stabile Positionierung und ultimative Bildqualität

Heliodent Plus bietet einen Brennfleck von 0,4 mm und vibrationsfreie Komponenten, um Ihren Workflow optimal zu unterstützen.

## Intuitiv und flexibel

In Ihrem Arbeitsalltag sollten Sie sich keine Gedanken darüber machen müssen, ob Ihr Intraoral-Röntgenstrahler Probleme verursacht. Mit seinem klar strukturierten Bedienpanel und den verschiedenen Installationskonfigurationen ist der Heliodent Plus ein zuverlässiger Partner für einen flexiblen Workflow, der die einzigartigen Bedürfnisse in Ihrer Praxis zu unterstützen weiß.

## Durchdachte Installation

Dank der verschiedenen Installationsmöglichkeiten kann der Heliodent Plus ganz einfach an jede Röntgensituation angepasst werden, und zwar unabhängig vom vorhandenen Platz oder dem Rauml原因. Egal, ob das Gerät an der Wand oder der Decke montiert wird, an eine Behandlungseinheit von Dentsply Sirona angeschlossen oder als mobile Einheit zum Einsatz kommt, wir bieten Ihnen Optionen, die wirklich jeden einzelnen Workflow unterstützen.



Wandmodell



Remote Control



Remote Timer



Handauslöser



Heliodent Plus an der Behandlungseinheit



Heliodent Plus mit Fahrstativ



Heliodent Plus mit Deckenbefestigung



Deckenkombination mit LEDview Plus



20 cm Standard-Tubus



Runde Tubusverlängerung, 30 cm



Eckige Tubusverlängerung, 30 cm



Konfigurieren Sie Ihren Heliodent Plus unter:  
[www.heliodentconfigurator.com](http://www.heliodentconfigurator.com)

# Xios AE

Die Advanced Exposure-Technologie des Xios AE-Sensors kombiniert die hervorragende Auflösung von 33 lp/mm\* mit optimierter Datenauslesung und exklusiven, fortschrittlichen Filterfunktionen zur Maximierung Ihres Diagnosepotenzials.



## Ihre Vorteile:

- ▶ Brillante Bildqualität mit optimierten Diagnosefiltern
- ▶ Hoher dynamischer Bereich
- ▶ Dynamischer Schärferegler zur individuellen Bildoptimierung
- ▶ Verbesserte Datenübertragung
- ▶ Einfacher Kabelaustausch

## Verschiedene Sensorgrößen

Die Xios AE-Sensoren sind in drei verschiedenen Größen erhältlich:

- Größe 2:** Bissflügel von Erwachsenen und Aufnahmen im Seitenzahnggebiet
- Größe 1:** Frontzahn- und Endokontollaufnahmen bei Erwachsenen, Bissflügel von Kindern und Seitenzahnaufnahmen in Milchgebissen
- Größe 0:** Aufnahmen von Kinderzähnen

## Unterschiedliche Kabellängen

Die unterschiedlichen Kabellängen sorgen für mehr Flexibilität, unabhängig davon, wie groß Ihr Röntgenraum oder Behandlungszimmer ist.

**Optionen:** 90 cm, 180 cm, 270 cm lange Kabel

## Unterstützung für die diagnostische Sicherheit

Die Xios AE-Sensoren bieten neuartige Filterfunktionen, um relevante anatomische Strukturen hervorzuheben und eine exakte sowie detaillierte Diagnose zu unterstützen. Aufnahmen mit wenig Rauschen, die Sichtbarkeit von vormals unterbelichteten Bildbereichen und gezielte Filtermöglichkeiten bei Endo-Indikationen oder Karies sorgen für einen deutlichen Vorteil bei der diagnostischen Sicherheit.



Universal

Endo

Paro

Karies

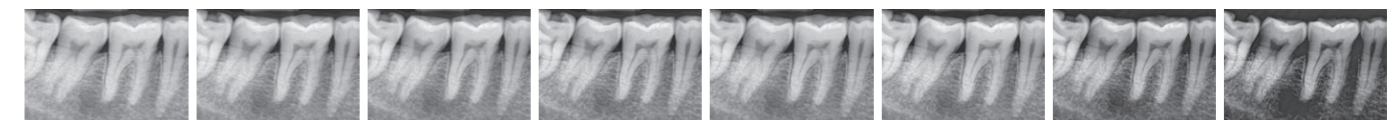
## Erleichterte Befundung per Software

Neben dem dynamischen Schärferegler stehen Ihnen mit dem Xios AE vier exklusive AE-optimierte Filterfunktionen zur Verfügung: Universal, Endo, Paro und Karies. In Abhängigkeit der indikationsbasierten Filterauswahl werden relevante Strukturen in einem individuellen Bildeindruck gezielt hervorgehoben. Entscheiden Sie selbst, welcher Modus Ihre noch offene Frage beantwortet, ganz einfach per Mausklick.

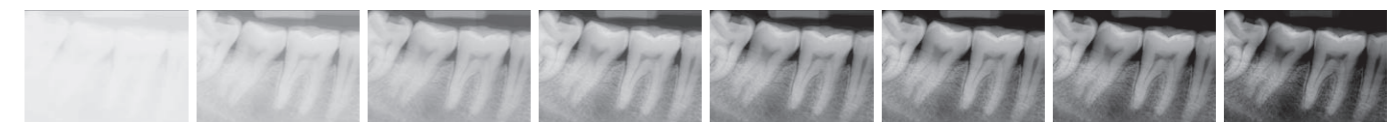
## ADR - mehr Unabhängigkeit von präzisen Strahlereinstellungen

Dank des Automatic Dynamic Range (ADR) weisen Xios AE-Sensoren ein erweitertes - für den Niedrigdosis-Bereich optimiertes - Belichtungsspektrum auf, d.h. sie sind deutlich unempfindlicher, wenn es um Schwankungen in den Belichtungsparametern geht. So profitieren Sie selbst bei tendenzieller Unterbelichtung oder Dosisreduktion von einer deutlich verbesserten Befundbarkeit.

Xios AE



Belichtungszeit



Herkömmlicher Sensor



## USB 3 - stabiler Datentransfer

Für einen sicheren und schnellen Datentransfer sorgt das neue AE USB-Modul. Die geschützten Steckverbindungen an Modul und Sensorkabel beugen effizient möglichen Beschädigungen im Praxisalltag vor.

# Xios XG Supreme

Mit 33 lp/mm\* und einem CSI-Szintillator ist der Xios XG Supreme-Sensor ein zuverlässiger Partner in jeder Praxis. Qualitativ hochwertige Aufnahmen, die auf Ihrem Computer praktisch sofort für die Diagnose zur Verfügung stehen.



## Ihre Vorteile:

- ▶ Hervorragende Bildqualität
- ▶ Dynamischer Schärferegler zur individuellen Bildoptimierung
- ▶ WLAN-Option für kabellose Bildübertragung
- ▶ Einfacher Kabelaustausch

## Verschiedene Sensorgrößen

Die Xios XG Supreme-Sensoren sind in drei verschiedenen Größen erhältlich:

- Größe 2:** Bissflügel von Erwachsenen und Aufnahmen im Seitenzahnggebiet
- Größe 1:** Frontzahn- und Endokontrollaufnahmen bei Erwachsenen, Bissflügel von Kindern und Seitenzahnaufnahmen in Milchgebissen
- Größe 0:** Aufnahmen von Kinderzähnen

## Unterschiedliche Kabellängen

Die unterschiedlichen Kabellängen sorgen für mehr Flexibilität, unabhängig davon, wie groß Ihr Röntgenraum oder Behandlungszimmer ist.

**Optionen:** 90 cm, 180 cm, 270 cm lange Kabel

## Erwiesene Bildschärfe

Mit den intraoralen Sensoren des Xios XG Supreme ist ausgezeichnete Bildqualität erst der Anfang. Der dynamische Schärferegler ermöglicht Ihnen eine einfache Anpassung Ihrer Aufnahmen in Bezug auf die Bildschärfe. Zusätzliche Regleroptionen zur Änderung der Helligkeit und des Kontrasts sind ebenfalls verfügbar. Nach der entsprechenden Konfiguration werden die Bilder in einer für die Untersuchung optimierten Darstellung zur Diagnose angezeigt, damit Sie in Ihrer Praxis wertvolle Zeit einsparen können. Mit wenigen Mausklicks steht Ihnen somit eine für jede Behandlungssituation ideale Aufnahme zur Verfügung für ein Plus an Diagnosesicherheit.



## Clevere Filterfunktionen

Mit den Xios XG Supreme-Sensoren stehen Ihnen fünf verschiedene Filteroptionen zur Verfügung: Universal, Endo, Para, Karies und Hygiene. Diese klinisch spezifischen Darstellungen wurden entwickelt, um Ihnen Ihre Diagnose zu erleichtern und das Bild gemäß Ihren Bedürfnissen schnell und einfach anzupassen.

## Ob USB oder WiFi - Sie haben die Wahl

Mit den Xios XG-Sensoren haben Sie die Wahl zwischen USB- oder WiFi-Betrieb und erhöhen damit Ihre Flexibilität. Ein problemloser Umstieg zwischen den Technologien ist jederzeit möglich.



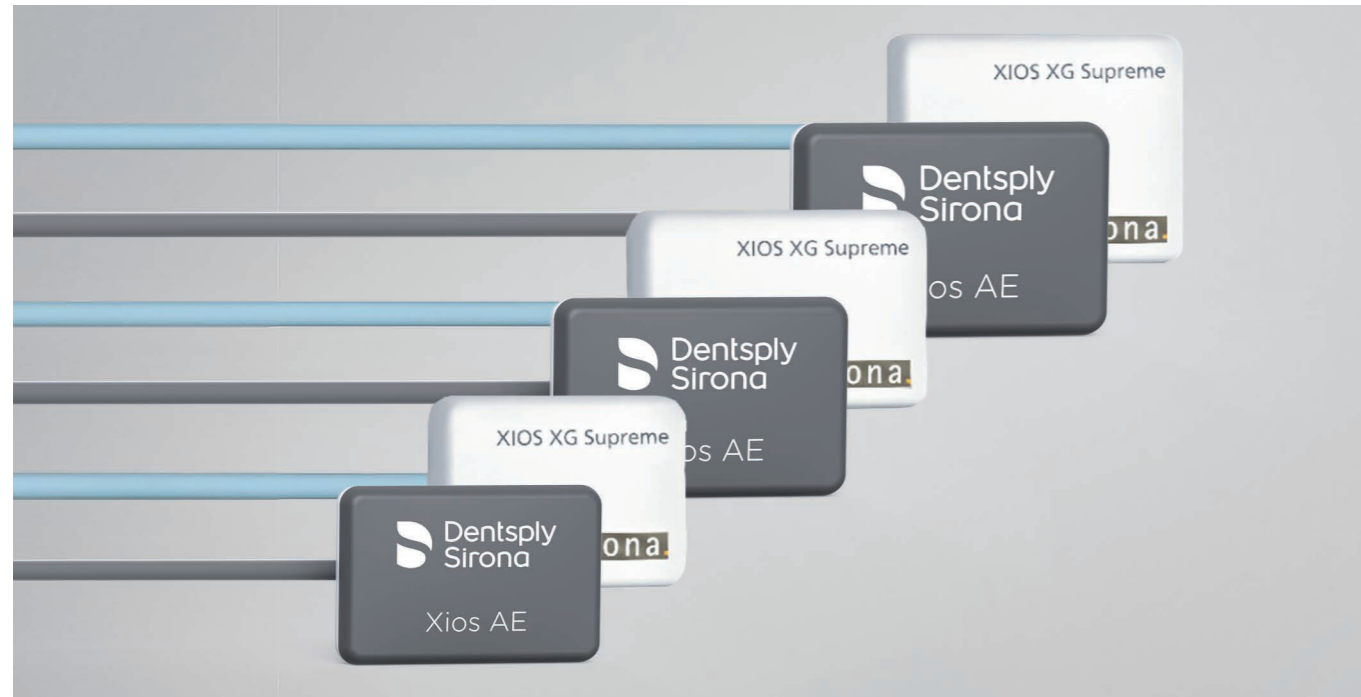
Bewährt und sicher mit dem USB 2-Modul



Sicher und flexibel mit dem WiFi-Modul

## Der richtige Sensor für jeden Fall

Die Xios AE- und Xios XG Supreme-Sensoren bieten eine optimale Integration in Ihren Workflow bei bester Bildqualität. Mit den verschiedenen Sensorgrößen lässt sich die Anwendung an wirklich jeden Patienten und seine individuelle Anatomie anpassen. Und durch die nahtlose Integration und die Bedienfreundlichkeit wird Ihr Workflow zudem noch effizienter.



## Austauschbares Kabel

Kabel kosten nur den Bruchteil eines neuen Sensors und können jederzeit nachgekauft werden, damit die Produktivität für den Benutzer keinesfalls verloren geht, wenn ein Kabel doch mal beschädigt werden sollte. Einfach zwei Schrauben lösen und schon lässt sich das beschädigte Kabel auch während der Behandlung direkt vor Ort austauschen – so schützen Sie Ihre Investition ohne jegliche Ausfallzeiten.



## Maximale Flexibilität

Dank der Modularität der intraoralen Produktfamilie von Dentsply Sirona können wir jedem Zahnarzt eine maßgeschneiderte Lösung für die individuellen Bedürfnisse in seiner Praxis bieten. Unabhängig davon, ob es sich dabei um eine vergleichsweise kleine Praxis mit nur wenigen OPs, eine große Praxis oder gar eine zahnmedizinische Klinik handelt – alle Produkte sind so konfigurierbar, dass sie Ihren Anforderungen und Wünschen gerecht werden. Dadurch wird eine nahtlose Integration in Ihren täglichen Workflow bei optimalen Ergebnissen ermöglicht.



### Durchdachte Installation

Der Heliodont Plus bietet viele verschiedene Modellvarianten, damit in jedem Behandlungsraum eine optimale Konfiguration möglich ist. Die verschiedenen Möglichkeiten wurden dafür entwickelt, Ihrem Behandlungsstil gerecht zu werden, und ermöglichen Ihnen die Arbeitsweise, die Sie bevorzugen.



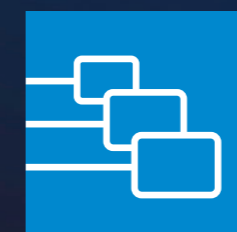
### Austausch des Sensorkabels

Verschiedene Kabellängen und ein einfacher Kabelaustausch sorgen für Flexibilität in Ihrem Workflow und stellen gleichzeitig eine zusätzliche Investitionssicherheit dar, weil Sie auf diese Weise garantiert nie ohne Sensor dastehen.



### Konnektivität

Die Lösungen aus dem Hause Dentsply Sirona sind kompatibel mit USB oder WLAN, damit Sie nicht nur schnell und effizient arbeiten, sondern auch herausragende Qualität bieten können.



### Verschiedene Größen

Die Sensoren sind in verschiedenen Größen erhältlich, um für jeden Patienten und für jede Behandlungssituation eine noch individuellere Lösung zu ermöglichen.



# Garantie

## Sicherheit ist bei uns inklusive

Bei jedem Neukauf eines Dentsply Sirona Röntgensystems können Sie jetzt die übliche einjährige Herstellergarantie kostenlos um 2 weitere Jahre auf insgesamt bis zu 3 Jahre erweitern. Zusätzlich können Sie weitere 2 Jahre von der Garantieverlängerung profitieren und für einen günstigen Vorteilspreis die Garantie auf insgesamt bis zu 5 Jahre verlängern. Wählen Sie einfach die Garantie, die zu Ihnen und Ihrer Praxis am besten passt, und arbeiten Sie so von Anfang an noch entspannter.



### 3 Jahre Garantie

Beinhaltet u.a.:

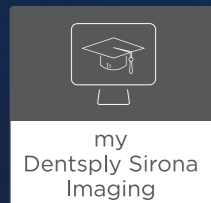
- 3 Jahre Rundumschutz auf das gesamte Produkt
- Dentsply Sirona Original Teile (Dienstleistungen im Rahmen eines Technikereinsatzes ausgenommen)\*
- Kostenlos durch Online-Registrierung Ihres Dentsply Sirona Röntgensystems innerhalb der ersten 3 Monate nach Erwerb des Produkts



### 5 Jahre Garantie

Beinhaltet u.a.:

- 5 Jahre Rundumschutz auf das gesamte Produkt
- Dentsply Sirona Original Teile (Dienstleistungen im Rahmen eines Technikereinsatzes ausgenommen)\*
- Günstiger Vorteilspreis – mehr Informationen unter [www.dentsplysirona.com/imaging/garantie](http://www.dentsplysirona.com/imaging/garantie)



### my Dentsply Sirona Imaging

**Exklusiv:** Mit Abschluss der 3 Jahre oder 5 Jahre Garantie erhalten Sie Zugriff auf my Dentsply Sirona Imaging. Die Plattform bietet viele hilfreiche Materialien für den Start und die tägliche Arbeit mit Ihrem Dentsply Sirona Röntgensystem. Neben Tutorial Videos bietet my Dentsply Sirona Imaging eine Vielzahl von Anleitungen, Leitfäden und Produktbildern zum Download sowie hilfreiche Fortbildungen und Trainings. Sicherheit in der Anwendung ist bei uns inklusive!

\* Es gelten die Bedingungen für die Garantie für Röntgengeräte von Dentsply Sirona, abrufbar unter: [www.dentsplysirona.com/imaging/garantie](http://www.dentsplysirona.com/imaging/garantie).

# Plug & Ray

## Einfach digitalisieren

Hohe Bildschärfe und geringste Strahlendosis. Vereinfachte Befundung und zufriedene Patienten. Was hält Sie noch davon ab, auf digitales Röntgen umzusteigen? Praxisumbau? Kostspielige IT - Infrastruktur?

Was vielleicht auf den ersten Blick nach einer komplexen Herausforderung aussieht, funktioniert mit Dentsply Sirona wie am Schnürchen. Unser „Plug & Ray“ Set macht Ihnen die digitale Umstellung so leicht wie möglich. Ohne kostspielige IT, Bauarbeiten und Einschränkungen für Ihren Praxisbetrieb.

### Bekommen Sie die Kabel aus dem Kopf mit dem Plug & Ray Set

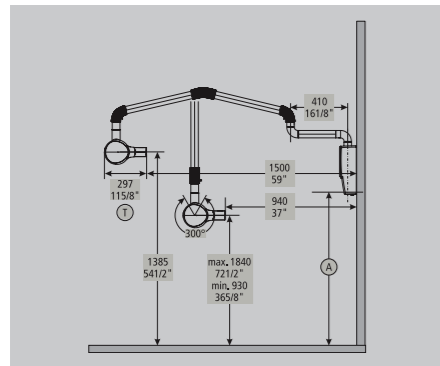
Mit dem Plug & Ray Set erhalten Sie jetzt alles, was Sie für den Start in die digitale Praxis brauchen: Neben dem Röntgengerät benötigen Sie nur einen Rechner mit Befundungsmonitor und einen WLAN Router.

- ▶ **Einfach:** Schnelle Installation ohne Störung der Praxisroutine möglich!
- ▶ **Kabellos:** Keine zusätzliche Kabelverlegung zur Vernetzung Ihrer Praxis erforderlich!
- ▶ **Sicher:** Sichere Digitalisierung für Ihre intraoralen und extraoralen Bilder in einem System!

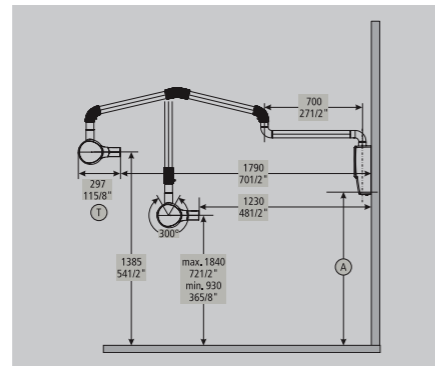


# Technische Daten

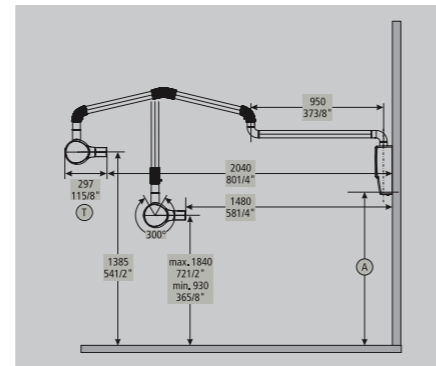
Heliodent Plus	
Generatortyp	Hochfrequenzgenerator für konstante Hochspannung
Röhrenspannung	Einstellbar zwischen 60 kV und 70 kV
Röhrenstrom	7 mA
Brennfleck	0,4 (IEC 336)
Netzspannung	120-240 V ± 10 % ohne Schalten, 50/60 Hz
Aufnahmezeit	Stufenweise einstellbar zwischen 0,01 s und 3,2 s
Detektormedien	Voreingestellt für Film und Xios XG-Sensoren, die Aufnahmezeiten können auch für Speicherfolien und andere Sensorsysteme individuell eingestellt werden
Display	Mehrfarbiges Display zum Anzeigen der verschiedenen Systemzustände
Abstand zwischen Fokus und Haut	Standard 20 cm, optional 30 cm
Verfügbare Installationsmöglichkeiten	Wandmontage mit drei Armlängen, Gerätemontage an der Behandlungseinheit, Installation mit Handauslöser, Remote Control oder Remote Timer, Deckenmodell, Deckenkombination mit LEDview, mobiles Modell



Heliodent Plus, Tragarm mittel\*



Heliodent Plus, Tragarm lang\*



Heliodent Plus, Tragarm extralang\*

Xios AE	
<b>Sensoren</b>	
Sensor 0: Aktive Fläche	18 mm x 24 mm
Sensor 0: Maße insgesamt	23,6 mm x 32 mm x 7,5 mm
Sensor 1: Aktive Fläche	20 mm x 30 mm
Sensor 1: Maße insgesamt	25,4 mm x 38,3 mm x 7,5 mm
Sensor 2: Aktive Fläche	25,6 mm x 36 mm
Sensor 2: Maße insgesamt	31,2 mm x 43 mm x 7,5 mm
Physikalische Pixelgröße	15 µm
Gemessene Auflösung	28 lp/mm
Theoretische Auflösung	33 lp/mm
Kabellänge Sensoren	Bis max. 2,7 m
<b>USB-Schnittstelle</b>	
USB-Port der USB-Schnittstelle	USB 3
Stromversorgung	USB-Port

Xios XG Supreme	
<b>Sensoren</b>	
Sensor 0: Aktive Fläche	18 mm x 24 mm
Sensor 0: Maße insgesamt	23,6 mm x 32 mm x 7,5 mm
Sensor 1: Aktive Fläche	20 mm x 30 mm
Sensor 1: Maße insgesamt	25,4 mm x 38,3 mm x 7,5 mm
Sensor 2: Aktive Fläche	25,6 mm x 36 mm
Sensor 2: Maße insgesamt	31,2 mm x 43 mm x 7,5 mm
Physikalische Pixelgröße	15 µm
Gemessene Auflösung	28 lp/mm
Theoretische Auflösung	33 lp/mm
Kabellänge Sensoren	Bis max. 2,7 m
<b>USB-Schnittstelle</b>	
USB-Port der USB-Schnittstelle	USB 2
Stromversorgung	USB-Port
<b>WLAN</b>	
Technologie	IEEE 802.11b/g
Ladestation für WLAN-Funktion	Speicher- und Ladegerät mit LED-Statusanzeige

\* Genaue Installationsmaße in den Installationsvoraussetzungen

## PC-Anforderungen Sidexis 4\*

Server-PC	Mindestanforderungen	Empfohlene Anforderungen
Betriebssystem	<ul style="list-style-type: none"> <li>Windows Server 2008 R2 (64 Bit)</li> <li>Windows Server 2012 R2 (64 Bit)</li> <li>Windows 7 Pro SP1 (64 Bit)</li> <li>Windows 8.1 Pro (64 Bit)</li> <li>Windows 10 Pro (64 Bit)*</li> </ul> * Version 1607, Build: 14393.693	<ul style="list-style-type: none"> <li>Windows Server 2008 R2 (64 Bit)</li> <li>Windows Server 2012 R2 (64 Bit)</li> </ul>
RAM	≥ 4 GB	≥ 8 GB
CPU	≥ 2 GHz DualCore	≥ 2,3 GHz QuadCore-Prozessor mit 64-Bit-Technologie (x64)
Festplatte	> 675 GB	> 1 TB
Auch im laufenden Betrieb muss sichergestellt sein, dass stets ausreichend freier Festplattenspeicher zur Verfügung steht.		

PC am Arbeitsplatz	Mindestanf. für 2D-Arbeitsplatz	Mindestanf. für 3D-Arbeitsplatz
Betriebssystem	<ul style="list-style-type: none"> <li>Windows 7 Pro SP1 (32 o. 64 Bit)</li> <li>Windows 8.1 Pro (64 Bit)</li> <li>Windows 10 Pro (64 Bit)*</li> </ul> * Version 1607, Build: 14393.693	<ul style="list-style-type: none"> <li>Windows 7 Professional, Ultimate (64 Bit), auch unter Bootcamp;</li> <li>Windows 8 Pro (64 Bit)</li> <li>Windows 8.1 Pro (64 Bit)</li> </ul>
RAM	≥ 4 GB	≥ 8 GB
CPU	≥ 2 GHz DualCore	≥ 2,3 GHz QuadCore-Prozessor mit 64-Bit-Technologie (x64)
Grafikkarte**	≥ 512 MB	≥ 1GB
DirectX	DirectX 9.0c	DirectX 10 mit WDDM 1.0 oder höherem Treiber
Festplatte	≥ 5 GB	≥ 5 GB

\* Weitere Informationen auf der Website [www.dentsplysirona.com](http://www.dentsplysirona.com) im Bereich bildgebende Systeme unter Systemvoraussetzungen. Die Systemvoraussetzungen der verwendeten Hardware können abweichen.

\*\* Damit die Interaktion mit dem in 3D gerenderten Volumen zuverlässig „ruckfrei“ funktioniert, werden Grafikkarten mit mindestens folgenden Passmark GPU Benchmark-Werten empfohlen: NVIDIA: Passmark &gt; 1000; AMD: Passmark &gt; 1500; Onboard-Grafikchips: &gt; 540

## Dentsply Sirona

Sirona Dental Systems GmbH  
Fabrikstraße 31, 64625 Bensheim, Deutschland  
[dentsplysirona.com](http://dentsplysirona.com)

## Procedural Solutions

Preventive  
Restorative  
Orthodontics  
Endodontics  
Implants  
Prosthetics

## Enabling Technologies

CAD/CAM  
Imaging  
Treatment Centers  
Instruments