
Neu ab:

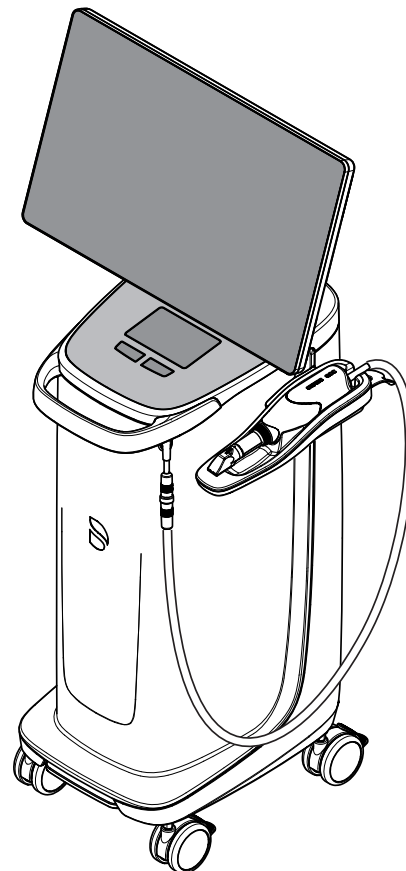
04.2021



CEREC Primescan AC, Primescan AC

Gebrauchsanweisung

Deutsch



Inhaltsverzeichnis

1	Allgemeine Angaben	5
1.1	Sehr geehrte Kundin, sehr geehrter Kunde	5
1.2	Kontaktdaten	5
1.3	Allgemeine Hinweise zur Gebrauchsanweisung	6
1.4	Allgemeine Konventionen und Aufbau der Unterlage	7
1.4.1	Aufbau der Unterlage	7
1.4.1.1	Kennzeichnung der Gefahrenstufen	7
1.4.1.2	Verwendete Formatierungen und Zeichen	7
1.4.2	Bedienungskonventionen	8
1.4.3	Hinweise zum Aufbewahrungsort	9
1.5	Gewährleistung und Haftung	9
1.6	Bestimmungsgemäßer Gebrauch	10
1.7	Zeichen erklären	11
2	Sicherheitshinweise	13
2.1	Beeinträchtigung der Datenübertragung	13
2.2	Grundlegende Sicherheitshinweise	13
2.2.1	Voraussetzungen	13
2.2.2	Anschluss des Gerätes	14
2.2.3	Allgemeine Sicherheitshinweise	14
2.2.4	Verfahren und Standfestigkeit des Gerätes	16
2.2.5	Instandhaltung und Instandsetzung	17
2.2.6	Änderungen am Produkt	17
2.2.7	Zubehör	17
2.3	Sicherheitsaufkleber	17
2.4	Elektrostatische Aufladung	19
2.4.1	ESD-Warnschilder	19
2.4.2	ESD-Schutzmaßnahmen	19
2.4.3	Über die Physik der elektrostatischen Aufladung	20
2.5	Störung von Geräten durch Funktelefone	21
2.6	Einbindung in ein Netzwerk bzw. Anschluss an ein Modem	22
2.7	Entsorgung	23
3	Produktbeschreibung	24
3.1	Technische Beschreibung	24
3.2	Technische Daten	26
3.3	Bedien- und Funktionselemente	28
3.3.1	Übersicht an der Frontseite	28
3.3.2	Übersicht an der Rückseite	30
3.4	Betriebszustands-LED	31

3.5	Zertifizierung	32
3.6	Elektromagnetische Verträglichkeit.....	33
3.6.1	Elektromagnetische Aussendung.....	33
3.6.2	Störfestigkeit.....	34
3.6.3	Schutzabstände.....	37
4	Montage und Inbetriebnahme	38
4.1	Transport und Auspacken.....	38
4.2	Verpackungsmaterial entsorgen	38
4.3	Lieferumfang	38
4.4	Inbetriebnahme	39
4.4.1	Steckverbindungen.....	39
4.4.2	Trackball einsetzen (wenn entsprechend der Konfiguration gegeben)	40
4.4.3	Akku einsetzen (Option)	41
4.4.4	Geräte einschalten	43
4.4.5	Geräte ausschalten	44
4.4.6	Akkugepufferter Betrieb (Option).....	45
5	Bedienung.....	48
5.1	Mit dem Touch-Monitor arbeiten	48
5.1.1	Positionsanpassung des Monitors.....	48
5.1.2	Touchfunktionalität	49
5.1.3	Einstellung der Touch-Empfindlichkeit und der Summerlautstärke.....	50
5.2	Mit dem Scanner aufnehmen	51
5.3	Scannerführung.....	55
5.3.1	Okklusaler Scan	56
5.3.2	Bukkaler Scan	56
5.3.3	Lingualer Scan	57
5.3.4	Approximalflächen-Scan	57
5.3.5	Einfache und mehrfache bukkale Registrierung.....	58
5.3.6	Quadranten- und Vollkiefer-Scan	59
5.3.7	Aufnahmen abschließen.....	60
5.4	Software für den Scanner	61
5.4.1	Modellbereiche wegschneiden	61
6	Wartung.....	62
6.1	Reinigen, Desinfizieren und Sterilisieren	63
6.1.1	Reinigungs- und Desinfektionsmittel	63
6.1.1.1	Reinigungsmittel	63
6.1.1.2	Wischdesinfektionsmittel (begrenzt viruzid).....	63
6.1.1.3	High-Level-Desinfektionsmittel	63
6.1.2	Unkritische Oberflächen inklusive Monitor	64
6.1.3	Trackball-Halter (wenn vorhanden)	65

6.1.4	Scanner	65
6.1.4.1	Allgemeine Hinweise	66
6.1.4.2	Komponenten des Scanners	67
6.1.4.3	Hülse abnehmen.....	68
6.1.4.4	Hülse aufstecken	68
6.1.4.5	Vorreinigung der Hülse	68
6.1.4.6	Wischdesinfektion des Scanners und der Fensterhülse.....	69
6.1.4.7	High-Level-Desinfektion der Fensterhülse.....	70
6.1.4.8	Heißluftsterilisation der Fensterhülse	75
6.1.4.9	Einweghülsen verwenden.....	76
6.1.4.10	Autoklavierbare Hülse im Autoklaven sterilisieren und Einwegfenster verwenden	77
6.1.5	Hülsenfenster innen reinigen.....	79
6.2	Scanner kalibrieren	80
6.3	Farbkalibrierung	83
6.4	Hauptsicherung austauschen.....	86
6.5	Akku laden (Option)	87
6.6	Akku tauschen (Option).....	88
6.7	O-Ring tauschen	89
7	Entsorgung.....	91
7.1	Entsorgung des Akkusatzes.....	92
8	Anhang.....	93
8.1	Sicherungskopien (Backup)	93
8.2	Siegel am PC-Einschub	93
8.3	Windows Update	93
	Stichwortverzeichnis	94

1 Allgemeine Angaben

1.1 Sehr geehrte Kundin, sehr geehrter Kunde

Wir bedanken uns für den Kauf Ihres Geräts CEREC Primescan AC / Primescan AC® aus dem Hause Dentsply Sirona.

Die CEREC Primescan AC ermöglicht Ihnen die computerunterstützte Herstellung von dentalen Restaurationen, z.B. aus natürlich wirkendem Keramikmaterial (**CE**ramic **RE**Construction).

Die CEREC Primescan AC / Primescan AC ermöglicht Ihnen auch die Versendung digitaler Aufnahmen an ein Labor Ihrer Wahl für eine Herstellung bei Ihrem Laborpartner.

Unsachgemäßer Umgang und nicht bestimmungsgemäßer Gebrauch können Gefahren und Schäden hervorrufen. Deshalb bitten wir Sie, diese Gebrauchsanweisung durchzulesen und genau zu befolgen. Bewahren Sie sie immer griffbereit auf.

Zur Vermeidung von Personen- und Sachschäden beachten Sie dabei auch die Sicherheitshinweise.

Ihr
Dentsply Sirona – Team

1.2 Kontaktdaten

Kunden-Service-Center

Bei technischen Fragen steht Ihnen unser Kontaktformular im Internet unter der folgenden Adresse zur Verfügung:
<http://srvcontact.sirona.com>

Herstelleranschrift



Sirona Dental Systems GmbH
Fabrikstraße 31
64625 Bensheim
Deutschland

Tel.: +49 (0) 6251/16-0
Fax: +49 (0) 6251/16-2591
E-Mail: contact@dentsplysirona.com
www.dentsplysirona.com

1.3 Allgemeine Hinweise zur Gebrauchsanweisung

Gebrauchsanweisung beachten

Machen Sie sich mit Hilfe dieser Gebrauchsanweisung mit dem Gerät vertraut, bevor Sie es in Betrieb nehmen. Beachten Sie dabei unbedingt die aufgeführten Sicherheits- und Warnhinweise.

Die Gebrauchsanweisung ist auf dem Gerät gespeichert und online unter www.dentsplysirona.com/manuals verfügbar.

Bewahren Sie die Gebrauchsanweisung stets griffbereit auf, falls Sie oder ein anderer Benutzer Informationen zu einem späteren Zeitpunkt benötigen. Drucken Sie die Gebrauchsanweisung aus oder merken Sie sich, wo sie auf dem Gerät oder online gespeichert ist.

Vergewissern Sie sich im Falle eines Verkaufs, dass dem Gerät die Gebrauchsanweisung in Papierform oder als elektronischer Datenträger beiliegt, damit sich der neue Besitzer über die Funktionsweise und die aufgeführten Warn- und Sicherheitshinweise informieren kann.

Online-Portal für Technische Unterlagen

Wir haben für Technische Unterlagen ein Online-Portal unter www.dentsplysirona.com/manuals eingerichtet. Dort können Sie diese Gebrauchsanweisung sowie weitere Dokumente herunterladen. Sollten Sie ein Dokument in Papierform wünschen, so bitten wir Sie, das Webformular auszufüllen. Wir schicken Ihnen dann gerne kostenlos ein gedrucktes Exemplar zu.

Hilfe

Sollten Sie trotz sorgfältigem Studium der Gebrauchsanweisung noch weiter Hilfe benötigen, setzen Sie sich mit dem für Sie zuständigen Händler in Verbindung.

1.4 Allgemeine Konventionen und Aufbau der Unterlage

1.4.1 Aufbau der Unterlage

1.4.1.1 Kennzeichnung der Gefahrenstufen

Zur Vermeidung von Personen- und Sachschäden beachten Sie die in diesem Dokument aufgeführten Warn- und Sicherheitshinweise. Diese sind besonders gekennzeichnet:

GEFAHR

Unmittelbar drohende Gefahr, die zu schweren Körperverletzungen oder zum Tod führt.

WARNUNG

Möglicherweise gefährliche Situation, die zu schweren Körperverletzungen oder zum Tod führen könnte.

VORSICHT

Möglicherweise gefährliche Situation, die zu leichten Körperverletzungen führen könnte.

ACHTUNG

Möglicherweise schädliche Situation, bei der das Produkt oder eine Sache in seiner Umgebung beschädigt werden könnte.

WICHTIG

Anwendungshinweise und andere wichtige Informationen.

Tipp: Informationen zur Arbeitserleichterung.

1.4.1.2 Verwendete Formatierungen und Zeichen

Die in diesem Dokument verwendeten Formatierungen und Zeichen haben folgende Bedeutung:

<ul style="list-style-type: none"> ✓ Voraussetzung 1. Erster Handlungsschritt 2. Zweiter Handlungsschritt oder ➤ Alternative Handlung ↔ Ergebnis ➤ Einzelner Handlungsschritt 	Fordert Sie auf, eine Tätigkeit auszuführen.
siehe „Verwendete Formatierungen und Zeichen [→ 7]“	Kennzeichnet einen Bezug zu einer anderen Textstelle und gibt deren Seitenzahl an.
• Aufzählung	Kennzeichnet eine Aufzählung.
„Befehl / Menüpunkt“	Kennzeichnet Befehle / Menüpunkte oder ein Zitat.

1.4.2 Bedienungskonventionen

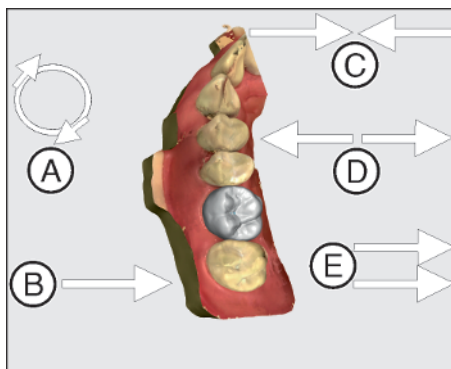
Beispiel	Bedeutung
Tippen	Einmaliges Drücken und wieder Loslassen des Fingers oder der linken Trackball/Touchpad-Taste an der Aufnahmeeinheit.
Doppeltippen	Zweifaches, schnell aufeinanderfolgendes Drücken und Loslassen des Fingers oder der linken Trackball/Touchpad-Taste an der Aufnahmeeinheit.
Maus in eine Richtung bewegen	Bei der Aufnahmeeinheit: Trackball/Finger in die entsprechende Richtung bewegen.
Punkt anfassen	Linke Maustaste (linke Trackball/Touchpad-Taste an der Aufnahmeeinheit) drücken und gedrückt halten.
"Strg+N"	Auf der Tastatur: Tasten Strg und N gleichzeitig drücken.
Drag & Drop	Ziehen und Fallenlassen. Ein Element (z. B. Piktogramm) anwählen, halten und über einem möglichen Ziel loslassen/fallenlassen.

Multi-Touch-Technologie (nur bei Systemen mit Touch-Monitor)

Der Bildschirm ist mit Multi-Touch-Technologie ausgerüstet. Sie können mithilfe der Finger navigieren und Inhalte eingeben. Symbole werden geöffnet, wenn Sie die Symbole mit einem Finger antippen.

In der Software navigieren

Beispiel	Bedeutung
Antippen	Einmaliges Antippen mit dem Finger auf den Bildschirm. Um Funktionen in der Software auszuführen, müssen Sie einmal die entsprechende Schaltfläche antippen.
Doppeltippen	Zweifaches, schnell aufeinanderfolgendes Antippen mit dem Finger auf den Bildschirm. Tipp: Um unter Windows Programme zu öffnen, müssen Sie die entsprechende Schaltfläche doppelt antippen (doppelklicken).
Kontextmenüs aufrufen	Tippen Sie die entsprechende Stelle an und halten Sie den Finger lange auf dem Bildschirm. An dieser Stelle öffnet sich ein Kontextmenü.
Drag & Drop	Ziehen und Fallenlassen. Ein Element (z. B. Piktogramm) antippen, halten und über einem möglichen Ziel loslassen/fallenlassen.



3D-Modell mit Multi-Touch bearbeiten

Sie können das 3D-Modell mithilfe von Multi-Touch bearbeiten.

Position	Funktion
A	➤ Führen Sie eine Drehbewegung mit 2 Fingern durch. ☞ Das Objekt wird in der Ebene gedreht.
B	➤ Ziehen Sie mit 1 Finger. ☞ Das Modell wird aus seiner aktuellen Ebene gedreht.
C	➤ Ziehen Sie 2 Finger zusammen. ☞ Das Objekt wird verkleinert.
D	➤ Ziehen Sie die Finger auseinander. ☞ Das Objekt wird vergrößert.
E	➤ Ziehen Sie mit 2 Fingern. ☞ Das Modell wird gezogen.

1.4.3 Hinweise zum Aufbewahrungsort

Bewahren Sie diese Gebrauchsanweisung unbedingt an einer leicht zugänglichen Stelle auf, falls Sie später etwas nachlesen wollen. Vergewissern Sie sich im Falle eines Verkaufs oder der Weitergabe eines Geräts an einen anderen Benutzer, dass dem Gerät die Gebrauchsanweisung beiliegt, damit sich der neue Besitzer über die Funktionsweise und die entsprechenden Vorsichtsmaßnahmen und Warnhinweise informieren kann.

1.5 Gewährleistung und Haftung

Instandhaltung

Im Interesse der Sicherheit und der Gesundheit der Patienten, der Anwender oder Dritter ist es erforderlich, dass in festgelegten Zeitabständen Instandhaltungsarbeiten durchgeführt werden, um die Betriebssicherheit und Funktionssicherheit Ihres Produktes zu gewährleisten.

Der Betreiber hat die Durchführung der Instandhaltungsarbeiten zu gewährleisten.

Als Hersteller von elektromedizinischen Geräten können wir uns nur dann als verantwortlich für die sicherheitstechnischen Eigenschaften des Gerätes betrachten, wenn Instandhaltung und Instandsetzung daran nur von uns selbst oder durch von uns ausdrücklich hierfür ermächtigte Stellen ausgeführt werden und wenn Bauteile bei Ausfall durch Originalersatzteile ersetzt werden.

Haftungsausschluss

Kommt der Betreiber der Verpflichtung zur Durchführung von Instandhaltungsarbeiten nicht nach oder werden Störungsmeldungen nicht beachtet, übernimmt Dentsply Sirona bzw. Ihr Vertragshändler für hierdurch entstandene Schäden keine Haftung.

1.6 Bestimmungsgemäßer Gebrauch

Die Aufnahmeeinheit CEREC Primescan AC / Primescan AC erstellt digitale Abformungen für zahnmedizinische Zwecke. Die Bedienung des Gerätes erfolgt durch medizinisch ausgebildetes Fachpersonal.

Das Gerät darf zu keinem anderen Zweck eingesetzt werden. Wird das Gerät zu einem anderen als dem oben genannten Verwendungszweck eingesetzt, kann es beschädigt werden. Das System darf nur in Verbindung mit dem dafür vorgesehenen und zugelassenen Intraoralscanner CEREC Primescan / Primescan verwendet werden.

Zum bestimmungsgemäßen Gebrauch gehört auch, diese Gebrauchsanweisung zu befolgen und die Wartungsanweisungen einzuhalten.

VORSICHT

Befolgen Sie die Anleitung

Bei Nichteinhaltung der in diesem Dokument beschriebenen Anleitung zur Gerätebedienung, wird der vorgesehene Schutz des Anwenders beeinträchtigt.

Nur für USA

VORSICHT: Laut Bundesgesetz der USA darf dieses Produkt nur an Ärzte, Zahnärzte oder lizenzierte Fachleute bzw. in deren Auftrag verkauft werden.

1.7 Zeichen erklären

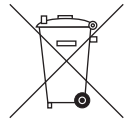


Herstellungsjahr



Sicherheitsaufkleber

Kennzeichnet Aufkleber/Einprägungen auf dem Gerät (siehe „Sicherheitsaufkleber [→ 17]“).



Produkt-Entsorgungssymbol (siehe „Entsorgung [→ 91]“).



Recycling-Symbol des Akkusatzes (siehe „Entsorgung des Akkusatzes [→ 92]“).

Li-ion



Die Aufnahmeeinheit CEREC Primescan AC / Primescan AC kann HF-Sender in Form einer WLAN-Karte oder eines separaten Funkmoduls beinhalten.



Funkzulassung für Australien/Neuseeland.



Gebrauchsanweisung befolgen.

Für den sicheren Betrieb des Gerätes muss der Anwender die Hinweise der Gebrauchsanweisung befolgen.



Das Produkt ist nur zum einmaligen Gebrauch bestimmt.



Dieses Produkt ist ein Medizinprodukt.

Zeichen auf der Verpackung

Beachten Sie die folgenden Zeichen auf der Verpackung:



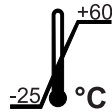
Oben



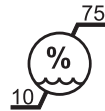
Vor Nässe schützen



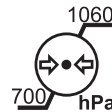
Zerbrechlich, mit Vorsicht handhaben



Temperatur bei Lagerung und Transport



Relative Luftfeuchte bei Lagerung- und Transport



Luftdruck bei Lagerung- und Transport

2 Sicherheitshinweise

2.1 Beeinträchtigung der Datenübertragung

Hinweis zur drahtlosen Kommunikation

Die Datenkommunikation zwischen der Aufnahmeeinheit und der Fertigungseinheit CEREC MC XL soll bevorzugt drahtlos über die Funkschnittstelle CEREC Radio-Modul oder WLAN erfolgen.

Wie bei allen drahtlosen Verbindungen (z. B. auch Mobiltelefone) kann es bei starker Auslastung der verfügbaren Funkkanäle oder bei Abschirmungen durch Gebäudeinstallationen (z. B. metallisch geschirmte Röntgenkabine) zu Beeinträchtigungen der Verbindungsqualität kommen. Dies kann sich in einer Reichweitenreduzierung und/oder einer langsameren Datenübertragungsrate äußern. Im Extremfall ist der Aufbau einer drahtlosen Verbindung überhaupt nicht möglich.

Dentsply Sirona hat für die Datenkommunikation über die Funkschnittstelle CEREC Radio-Modul oder WLAN die bestmögliche Konfiguration gewählt, was in der Regel zu einem problemlosen Funktionieren dieser Verbindung führt. In Einzelfällen kann es allerdings vorkommen, dass aus den zuvor genannten Gründen die uneingeschränkte drahtlose Datenkommunikation durch die örtlichen Gegebenheiten nicht möglich ist. In solchen Fällen ist für einen ungestörten Betrieb die kabelgebundene LAN-Verbindung zu wählen. Falls an der Rückseite der Aufnahmeeinheit die einzige LAN-Schnittstelle durch einen Stecker belegt ist, entfernen Sie diesen Anschluss der Funkschnittstelle und verbinden Sie stattdessen das LAN-Kabel zur Fertigungseinheit CEREC MC XL.

2.2 Grundlegende Sicherheitshinweise

2.2.1 Voraussetzungen

ACHTUNG

Wichtiges zur Hausinstallation

Um das Risiko eines elektrischen Schlages zu vermeiden, darf dieses Gerät nur an ein Versorgungsnetz mit Schutzleiter angeschlossen werden.

Die Hausinstallation muss von einem Fachmann nach den landesspezifischen Vorschriften ausgeführt werden.

ACHTUNG

Einschränkung des Aufstellortes

Das Gerät ist nicht für den Betrieb in explosionsgefährdeten Bereichen bestimmt.

ACHTUNG

Gerät nicht beschädigen!

Das Gerät kann bei unsachgemäßem Öffnen beschädigt werden. Das Öffnen des Gerätes mit Werkzeugen ist ausdrücklich verboten!

2.2.2 Anschluss des Gerätes

Der Anschluss muss gemäß dieser Gebrauchsanweisung ausgeführt sein.

2.2.3 Allgemeine Sicherheitshinweise

VORSICHT

Risikogruppe 2: Möglicherweise gefährliche optische Strahlung!

Eine direkte Strahlung in das Auge kann für das Auge schädlich sein.

- > Bei Betrieb nicht für längere Zeit in die Lampe schauen.

VORSICHT

Risiko austretender toxischer Flüssigkeit aus einem beschädigten Display

Es besteht Verletzungsgefahr, wenn aus einem beschädigten Display toxische Flüssigkeit austritt.

- > Berühren Sie den LED-Bildschirm **nicht** mit scharfen oder spitzen Gegenständen.
- > Wenn der LED-Bildschirm beschädigt ist (z. B. Glasbruch), vermeiden Sie den Kontakt der eventuell austretenden Flüssigkeit mit Haut, Schleimhäuten (Auge, Mund) oder Nahrungsmitteln, und atmen Sie die austretenden Dämpfe nicht ein.
- > Reinigen Sie bereits benetzte Körperstellen und Kleidung mit reichlich Wasser und Seife.

VORSICHT

Hinweis für das Vermeiden, Erkennen und Beheben unbeabsichtigter elektromagnetischer Auswirkungen:

Die Aufnahmeeinheit CEREC Primescan AC / Primescan AC ist ein Gerät der Klasse B (Klassifizierung nach CISPR 11, EN 60601-1-2: 2015 basierend auf IEC 60601-1-2: 2014).

Dieses Gerät darf in professionellen Einrichtungen des Gesundheitswesens eingesetzt werden.

ACHTUNG

Nur freigegebene Software aufspielen

Um Störungen der Ablaufsicherheit des Programmes sicher zu vermeiden, darf nur von Dentsply Sirona freigegebene Software aufgespielt werden.

ACHTUNG

Beschädigungsgefahr der Bauteile

Durch das Abdecken der Lüftungsöffnungen können die Bauteile beschädigt werden.

- > Achten Sie darauf, dass die Lüftungsöffnungen nicht verdeckt sind.

WARNUNG

Gefahr der Berührung spannungsführender Teile

Bei beschädigtem Gehäuse besteht die Möglichkeit der Berührung spannungsführender Teile im Geräteinneren.

- > Prüfen Sie das Gerät auf Unversehrtheit. Es darf nur mit einem unversehrten Gerät gearbeitet werden.
- > Bei vorliegender Gehäusebeschädigung muss das Gerät bis zur fachgerechten Instandsetzung außer Betrieb genommen werden.

ACHTUNG

Gefahr durch Glasbruch

Eine Belastung der Glasflächen von Bedienkonsole und Monitor durch höhere Kräfte und Stöße muss vermieden werden, weil sonst die Gefahr durch Glasbruch besteht. Vermeiden Sie beim Monitor Stöße insbesondere auf die Randbereiche des Deckglases.

VORSICHT

Restauration durch geschultes Personal überprüfen

Jede erstellte Restauration muss vor dem Einsetzen von einer geschulten Person (z. B. Zahnarzt) auf Eignung überprüft werden.

WICHTIG

Melden Sie alle im Zusammenhang mit dem Produkt aufgetretenen schwerwiegenden Vorkommnisse unverzüglich dem Hersteller und der zuständigen nationalen Behörde.

2.2.4 Verfahren und Standfestigkeit des Gerätes

ACHTUNG

Das Gerät kann umkippen oder wegrutschen

Aus Gründen der Kippstabilität muss das Gerät beim Verfahren am vorderen oder hinteren Griff gezogen werden. Beim Schieben des Gerätes können Hindernisse am Boden dazu führen, dass die Räder des Gerätes blockieren und das Gerät umkippt.

Für den Transport des Gerätes (zum Beispiel in einen anderen Raum) muss sich der Monitor in einer verdrehten Stellung befinden, um Beschädigungen durch Anstoßen zu vermeiden. Der Monitor darf sich in der oberen oder einer herabgeschwenkten Position befinden.

Stellen Sie sicher, dass das Gerät standfest transportiert wird.

Alle Räder des Gerätes können für einen sicheren Stand gebremst werden. Sofern die Standfläche stärker geneigt ist oder das Gerät auf einer glatten Fläche steht und seitliche Kräfte auf das Gerät einwirken, kann es trotz gebremster Räder zu einer Verschiebung des Gerätes kommen. Horizontale Kräfte im oberen Bereich des Geräts (z. B. am Monitor) können bei feststehenden Rädern zu einem Kippen des Geräts führen.

- Achten Sie für den sicheren Betrieb auf eine ebene, rutschfeste Standfläche.

ACHTUNG

Stolperfälle durch Kabelanschluss an USB-Buchsen im Monitor

Durch den Anschluss der USB-Kabel an die USB-Buchsen im Monitor können Stolperfallen entstehen, die die Kippstabilität gefährden.

- Stecken Sie USB-Kabel nicht an die USB-Buchsen im Monitor.
- Stecken Sie USB-Kabel immer an die Buchsen auf der Rückseite des PC.

2.2.5 Instandhaltung und Instandsetzung

Als Hersteller von dentalmedizinischen Geräten und Laborgeräten können wir uns nur dann als verantwortlich für die sicherheitstechnischen Eigenschaften des Gerätes betrachten, wenn folgende Punkte beachtet werden:

- Die Instandhaltung und Instandsetzung darf nur von Dentsply Sirona oder von Dentsply Sirona ermächtigten Stellen ausgeführt werden.
- Ausgefallene Bauteile, die die Sicherheit des Gerätes beeinflussen, müssen durch Original-Ersatzteile ersetzt werden.
- Es dürfen nur die Original-Kabel verwendet werden, damit die EMV-Anforderungen sicher eingehalten werden.

Wenn diese Arbeiten ausgeführt werden, lassen Sie sich eine Bescheinigung geben. Diese sollte beinhalten:

- Art und Umfang der Arbeit.
- Gegebenenfalls Änderungen der Nenndaten oder des Arbeitsbereiches.
- Datum, Firmenangaben und Unterschrift.

2.2.6 Änderungen am Produkt

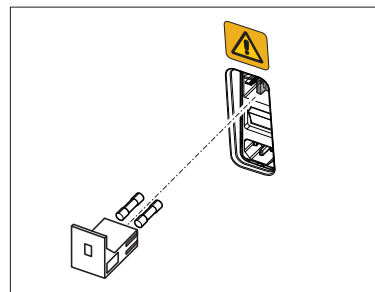
Änderungen an diesem Produkt, die die Sicherheit für Betreiber, Patient oder Dritte beeinträchtigen könnten, sind aufgrund gesetzlicher Vorschriften nicht statthaft.

2.2.7 Zubehör

Um die Produktsicherheit zu gewährleisten, darf das Produkt nur mit Original-Zubehör von Dentsply Sirona oder von Dentsply Sirona freigegebenem Zubehör Dritter betrieben werden. Insbesondere darf nur die mitgelieferte Netzleitung oder deren Original-Ersatzteil mit dem Gerät verwendet werden. Der Benutzer trägt das Risiko bei Verwendung von nicht freigegebenem Zubehör.

2.3 Sicherheitsaufkleber

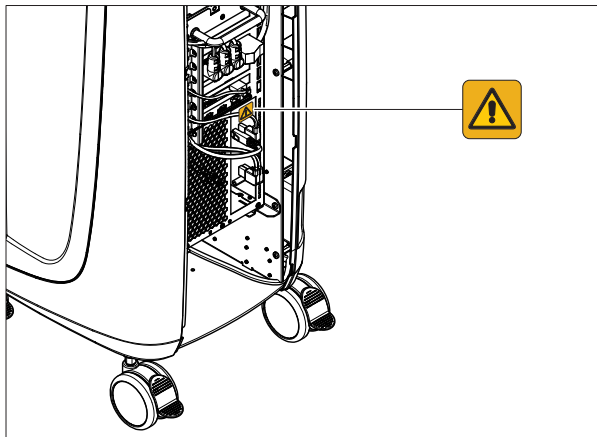
Sicherungen



ACHTUNG

NUR Sicherungen des gleichen Typs verwenden!

Steckverbindungen externe Schnittstellen



VORSICHT

Adaption der Aufnahmeeinheit an externe Komponenten

Zusatzgeräte, die an die externen Schnittstellen angeschlossen werden, müssen nach den entsprechenden Normen geprüft sein, z.B.:

EN 60601-1:2006 + Cor.:2010 + A1:2013,
IEC 60601-1 Edition 3.1:2012,
EN 61010-1:2010 basierend auf IEC 61010-1:2010 + Cor.:2011.

Sie müssen außerhalb des Patientenbereichs aufgestellt sein (1,5m um den Patienten).

WARNUNG

Stromschlaggefahr

Die Buchsen zur Ankopplung von externen Schnittstellen führen Kleinspannungen. Zur Aufrechterhaltung der elektrischen Sicherheit müssen beim Betrieb der Aufnahmeeinheit die geräterückseitigen Klappen (Serviceklappe und Klappe am Monitor) geschlossen sein.

- > Berühren Sie nicht die Pins der Stecker.
- > Achten Sie darauf, dass bei Anwendung des Gerätes am Patienten die geräterückseitigen Klappen (Serviceklappe und Klappe am Monitor) geschlossen sein müssen und keine Spannungen berührbar sein dürfen. Die Klappe am Monitor darf geöffnet sein, wenn beide USB-Buchsen belegt oder verschlossen sind.
- > Ohne geschlossene Klappen darf die Aufnahmeeinheit nicht innerhalb des Patientenbereiches betrieben werden (1,5 m um den Patienten).

ACHTUNG

Beschädigungsgefahr der Stecker/Leitungen

Die extern angeschlossenen Stecker/Leitungen können beschädigt werden, wenn sie auf Zug beansprucht werden oder wenn die Steckverbindungen nicht eingerastet sind.

- > Ziehen Sie nicht an den Leitungen.
- > Achten Sie darauf, dass die Steckverbindungen einrasten.

2.4 Elektrostatische Aufladung

2.4.1 ESD-Warnschilder

ESD-Warnschild

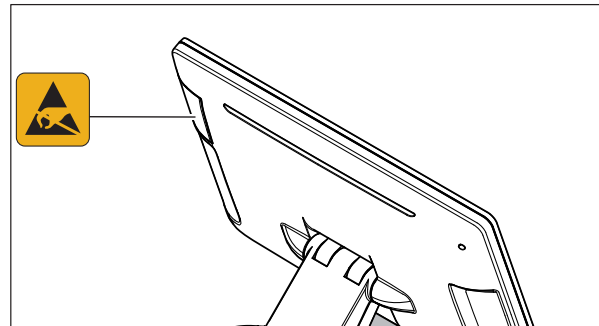


VORSICHT

Verletzungsgefahr oder Schädigung von Komponenten durch elektrostatische Entladung

Beachten Sie bei elektrischen Komponenten, die mit einem ESD-Warnschild versehen sind, folgende Hinweise.

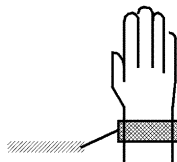
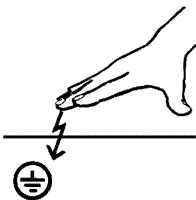
- > Wenden Sie ESD-Schutzmaßnahmen an.
- > Berühren Sie die Stifte oder Buchsen von Steckern nicht, ohne vorher ESD-Schutzmaßnahmen anzuwenden.
- > Stellen Sie keine Verbindungen zwischen diesen Steckern her, ohne vorher ESD-Schutzmaßnahmen anzuwenden.



2.4.2 ESD-Schutzmaßnahmen

ESD ESD ist die Abkürzung für **ElectroStatic Discharge** (elektrostatische Entladung).

ESD-Schutzmaßnahmen



ESD-Schutzmaßnahmen umfassen:

- Verfahren zur Vermeidung elektrostatischer Aufladungen (z.B. durch Klimatisierung, Luftbefeuchtung, leitfähige Fußbodenbeläge, nicht-synthetische Kleidung)
- die Entladung des eigenen Körpers auf den Rahmen des GERÄTS, auf den Schutzleiter oder große metallische Gegenstände
- die eigene Verbindung mit der Erde mit Hilfe eines Armbands.

Schulung

Wir empfehlen Ihnen daher, dass alle mit diesem Gerät arbeitenden Personen auf die Bedeutung dieses Warnschildes aufmerksam gemacht werden und eine Schulung über die Physik der elektrostatischen Aufladungen, die in der Praxis auftreten können und die Zerstörungen an elektronischen Bauelementen, die beim Berühren durch den elektrostatisch aufgeladenen ANWENDER auftreten können, erhalten.

Den Inhalt der Schulung können Sie aus dem Abschnitt „Über die Physik der elektrostatischen Aufladung“ [→ 20] entnehmen.

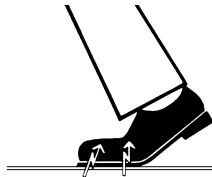
2.4.3 Über die Physik der elektrostatischen Aufladung

Was ist ein eine elektrostatische Aufladung?

Eine elektrostatische Aufladung ist ein Spannungsfeld, das auf und in einem Objekt (z.B. menschlicher Körper) über eine nicht leitende Schicht (z.B. Schuhsohle) vor Ableitung zum Erdpotenzial geschützt ist.

Entstehung einer elektrostatischen Aufladung

Elektrostatische Aufladungen entstehen immer dann, wenn sich zwei Körper gegeneinander bewegen, also z.B. beim Gehen (Schuhsohle gegen Fußboden) oder beim Fahren (Reifen gegen Straßenbelag).



Höhe der Aufladung

Die Höhe der Aufladung ist von verschiedenen Faktoren abhängig:

So ist die Aufladung bei niedriger Luftfeuchte höher als bei hoher Luftfeuchte; bei synthetischen Materialien höher als bei Naturmaterialien (Kleidung, Fußbodenbeläge).

Eine Entladung setzt eine vorhergehende Aufladung voraus.

Um einen Überblick über die Höhe der bei einer elektrostatischen Entladung sich ausgleichenden Spannungen zu erhalten, kann man folgende Faustregel anwenden.

Eine elektrostatische Entladung ist ab:

- 3000 Volt spürbar
- 5000 Volt hörbar (Knacken, Knistern)
- 10000 Volt sichtbar (Funkenüberschlag)

Die bei diesen Entladungen fließenden Ausgleichsströme liegen in der Größenordnung von 10 Ampère. Sie sind für Menschen ungefährlich, weil ihre Dauer nur einige Nanosekunden beträgt.

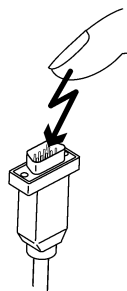
Hintergrund

Um unterschiedlichste Funktionen in einem Dental-/Röntgen-/CAD/CAM-Gerät realisieren zu können, werden integrierte Schaltkreise (Logikschaltungen, Mikroprozessoren) eingesetzt.

Damit möglichst viele Funktionen auf diesen Chips untergebracht werden können, müssen die Schaltungen sehr stark miniaturisiert werden. Dies führt zu Schichtdicken in der Größenordnung von einigen zehntausendstel Millimetern.

Es ist leicht einsehbar, dass integrierte Schaltkreise, die mit Leitungen an nach außen führende Stecker angeschlossen sind, gegen elektrostatische Entladungen empfindlich sind.

Bereits Spannungen, die der Anwender nicht spürt, können zum Durchschlag der Schichten führen und der daraufhin fließende Entladungsstrom den Chip in den betroffenen Bereichen aufschmelzen. Die Beschädigung einzelner integrierter Schaltungen kann dann zu Störungen bzw. zum Ausfall des Geräts führen.





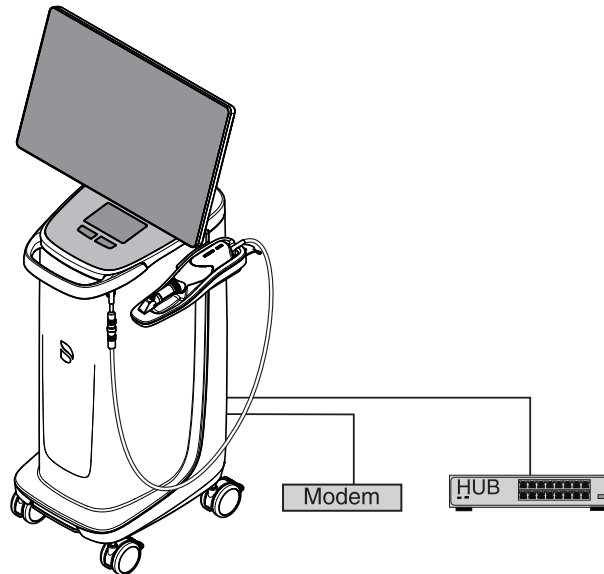
Um dies zu vermeiden, weist das ESD-Warnschild neben dem Stecker auf diese Gefahr hin. ESD ist die Abkürzung für **E**lectro**S**tatic **D**ischarge (elektrostatische Entladung).

Stifte oder Buchsen von Steckern, die mit einem ESD-Warnschild versehen sind, dürfen ohne ESD-Schutzmaßnahmen anzuwenden weder berührt noch Verbindungen zwischen diesen Steckern durchgeführt werden.

2.5 Störung von Geräten durch Funktelefone

Untersagen Sie den Betrieb mobiler Funktelefone im Praxis- oder Klinikbereich, um die Betriebssicherheit des Gerätes zu gewährleisten.

2.6 Einbindung in ein Netzwerk bzw. Anschluss an ein Modem



ACHTUNG

Folgende Installationsvorschriften beachten

Für die Einbindung der Aufnahmeinheit in ein Netzwerk bzw. den Anschluss der Aufnahmeinheit an ein Modem gelten folgende Installationsvorschriften:

Netzwerk

Der Betrieb der Aufnahmeinheit in einem Netzwerk darf nur über die Anbindung an einem HUB/Switch erfolgen. Der HUB/Switch muss:

- im selben Raum, in dem die Aufnahmeinheit betrieben wird, **fest installiert** sein.
- über einen **zusätzlichen Schutzleiter** geerdet werden.

Querschnitt des Schutzleiters	geschützt verlegt	2,5 mm ²
	ungeschützt verlegt	4 mm ²

Modem

Für den Betrieb der Aufnahmeinheit an einem Modem muss mindestens eine der folgenden Vorgaben erfüllt sein:

- Bei angeschlossenem Modem darf die Aufnahmeinheit nur außerhalb des Patientenbereichs betrieben werden (1,5m um den Patienten).
- Modemseitig muss ein RS232-Isolator als Trennvorrichtung nach EN 60 601-1-1 mit mindestens 1,5kV Spannungsfestigkeit in die RS232-Verbindungsleitung zwischen Aufnahmeinheit und Modem montiert werden.

2.7 Entsorgung



Auf Basis der Richtlinie 2012/19/EU und landesspezifischer Entsorgungsvorschriften über Elektro- und Elektronik-Altgeräte weisen wir darauf hin, dass diese innerhalb der Europäischen Union (EU) einer speziellen Entsorgung zugeführt werden müssen. Diese Regelungen fordern eine umweltgerechte Verwertung / Entsorgung von Elektro- und Elektronik-Altgeräten. Sie dürfen nicht als Hausmüll entsorgt werden. Dies wird durch das Symbol der „durchgestrichenen Mülltonne“ zum Ausdruck gebracht.

Beachten Sie bitte die in Ihrem Land geltenden nationalen Entsorgungsvorschriften.

3 Produktbeschreibung

3.1 Technische Beschreibung

CAD-System für den hochpräzisen optischen Abdruck im Mund

- Hochauflösender, beheizter Mund-Scanner (3D-Scanner), mit abnehmbarer Hülse,
- Integrierte Bildverarbeitung,
- Hohe Rechenleistung durch aktuellen Prozessor,
- Zeichenkugel (Trackball) oder Touchpad,
- Hand- und Fuß-Eingabetaste,
- Ethernet-Anschluss und WLAN,
- USB-Schnittstellen.

Hochauflösender 3D-Mund-Scanner mit Steuer- und Bildverarbeitungselektronik

- Bilderfassung: Bildsteuerung im Inneren des Scanners
- Bilddatentransfer: USB 2.0 Standard

Monitor

- 21,5" Zoll TFT-LED-Flachdisplay
HD-Auflösung: 1920 x 1080 Pixel

PC-Hardware

Spezial-PC mit folgender Ausstattung:

- Prozessor: Intel®
- Arbeitsspeicher: 32 GB RAM
- Festplatten: 1x PCIe SSD, 1x SATA HDD
- Netzwerkkarte: Ethernet 10/100/1000MBit/s
- WLAN-Karte
- Soundkarte
- Grafikkarte
- Versorgungsplatine: 67 30 381 D 3696

PC-Software


- Betriebssystem: Windows 10, 64 Bit
- Installation: Die Installation des Betriebssystems ist werkseitig erfolgt.

Gehäuse

Alle Einheiten sind in einem fahrbaren Gehäuse mit leicht beweglichen / feststellbaren Rollen integriert.

Wasser- oder Luftanschluss ist nicht erforderlich.

3.2 Technische Daten

Typenbezeichnung	CEREC Primescan AC / Primescan AC
Netzennspannung	100-240 V ~ / 50-60Hz
Nennstrom	5,0 – 2,1A
Art des Schutzes gegen elektrischen Schlag	Gerät der Schutzklasse I
Art des Schutzes gegen elektrischen Schlag (Scanner)	Anwendungsteil des Typs 
Grad des Schutzes gegen Eindringen von Wasser	BF gewöhnliches Gerät (ohne Schutz gegen Eindringen von Wasser)
Verschmutzungsgrad	2
Installationskategorie	II
Betriebsart	Dauerbetrieb

Transport- und Lagerbedingungen

In der Original-Transportverpackung hält die Aufnahmeeinheit beim Transport und beim Lagern folgenden Umweltbedingungen stand:

Temperatur	-25°C bis 60°C (-13° F bis 140° F)
Relative Luftfeuchte	10% bis 75%
Luftdruck	700 hPa bis 1060 hPa

Betriebsbedingungen

Die Aufnahmeeinheit kann unter folgenden Umweltbedingungen betrieben werden:

Umgebungstemperatur	10° C bis 35° C (50° F bis 95° F)
Relative Luftfeuchte	30% bis 85% keine Betauung
Luftdruck	700hPA bis 1060hPa
Betriebshöhe	≤ 3000m

Maße und Gewicht

Abmessungen B x H x T

in mm

408 (537) x 1190 x 443

in Zoll

16,06 (21,14) x 46,85 x 17,44

Gewicht

- Gesamtgewicht, ca. 38 kg (83.8lbs)
- ohne Monitor und ohne Akku, ca.: 31 kg (68.3lbs)
- ohne Akku, ca.: 36 kg (79.3lbs)

3.3 Bedien- und Funktionselemente

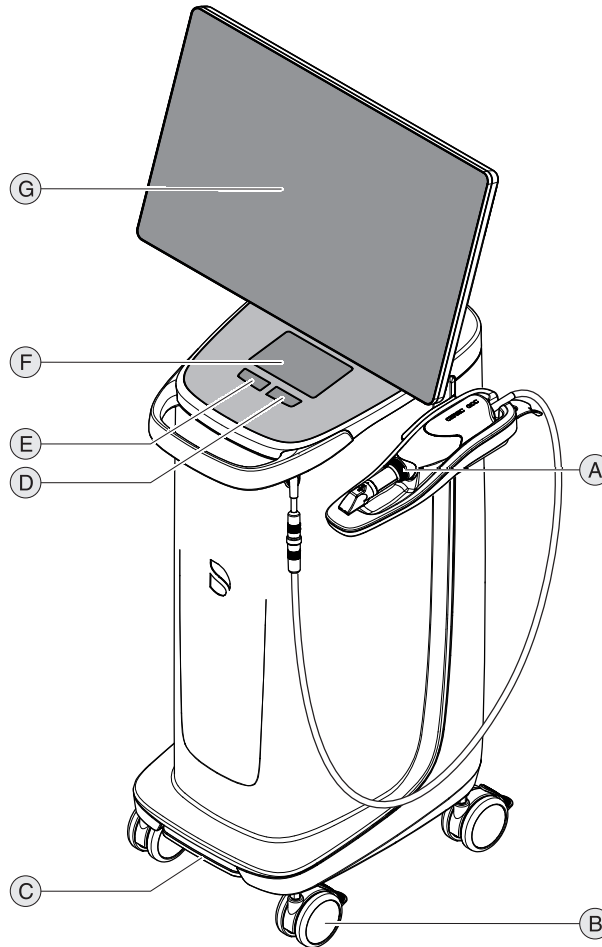
3.3.1 Übersicht an der Frontseite

ACHTUNG

CEREC Primescan / Primescan ist kalibriert

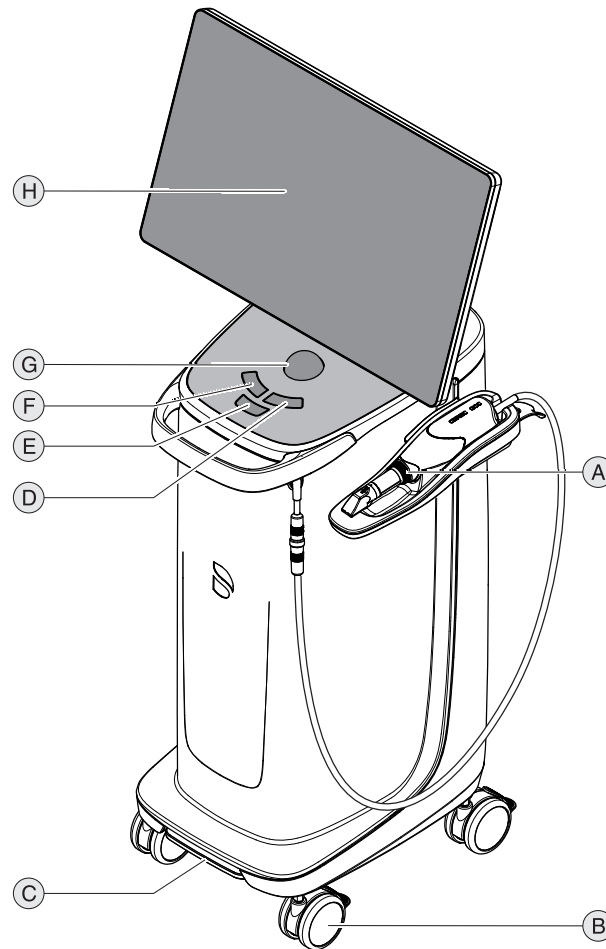
Der Scanner CEREC Primescan / Primescan ist ab Werk kalibriert.

Aufnahmeeinheit mit Touchpad



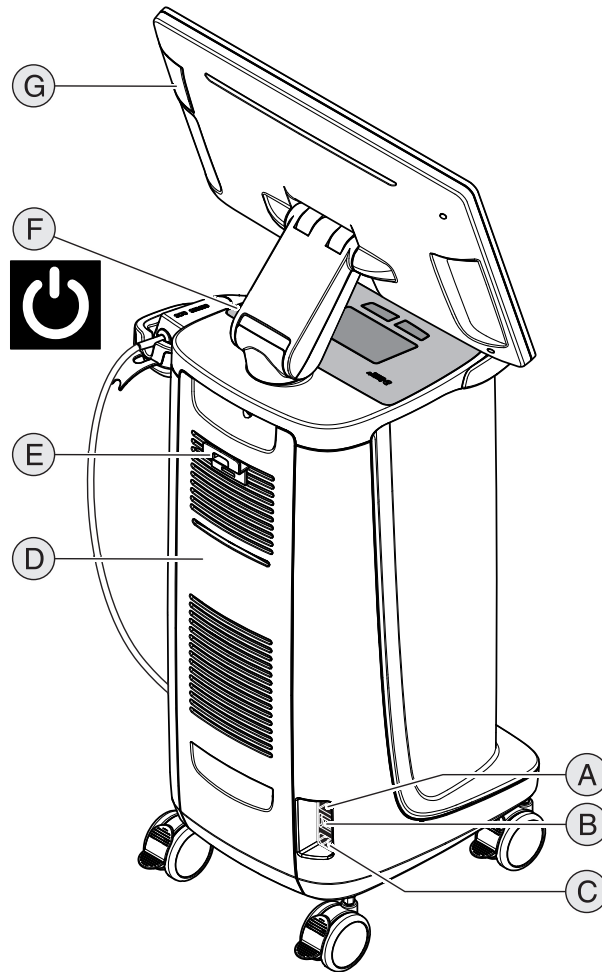
A	CEREC Primescan / Primescan	E	Linke Touchpad-Taste
B	4x Rollen mit Feststellbremse	F	Touchpad
C	Fußschalter/Fußpedal	G	Bildschirm
D	Rechte Touchpad-Taste		

Aufnahmeeinheit mit Trackball



A	CEREC Primescan / Primescan	E	Mittlere Trackball-Taste
B	4x Rollen mit Feststellbremse	F	Linke Trackball-Taste
C	Fußschalter/Fußpedal	G	Trackball (Zeichenkugel)
D	Rechte Trackball-Taste	H	Bildschirm





3.3.2 Übersicht an der Rückseite



A	Sicherungen	E	Netzkabelhalter
B	Hauptschalter I = EIN, 0 = AUS	F	Ein-Taster (Betriebszustands- LED integriert)
C	Stromanschluss	G	USB-Schnittstelle
D	Serviceklappe		

3.4 Betriebszustands-LED

Zur Position der Betriebszustands-LED siehe Kapitel „Übersicht an der Rückseite [-> 30]“.

	LED leuchtet blau:	Aufnahmeeinheit ist mit der Steckdose verbunden.
	LED blinkt blau:	Akku wird geladen während Verbindung mit Steckdose besteht.
	LED leuchtet grün:	Das System wird hochgefahren bzw. ist hochgefahren.
	LED blinkt grün:	Akku wird geladen während System hochgefahren wird / ist.
	LED leuchtet rot:	Fehler
	LED blinkt rot:	Fehler in der Kommunikation (zwischen Netzteil/Batterie und Schnittstellenplatine).
	LED leuchtet orange:	System ist nicht mit Steckdose verbunden. Akku ist aufgeladen. System wird hochgefahren bzw. ist hochgefahren.
	LED blinkt orange:	System ist nicht mit Steckdose verbunden. Akku ist nicht vollständig aufgeladen.

WICHTIG

Akku nur auf 30% vorgeladen

Bei Auslieferung ist der Akku nur auf 30% vorgeladen. Schließen Sie das Gerät mit dem Netzkabel ans Netz an, um die volle Kapazität des Akkus zu erreichen.

3.5 Zertifizierung

CE-Kennzeichnung



Dieses Produkt ist konform zur EU Medical Device Regulation 2017/745 einschließlich aller Änderungen.

ACHTUNG

CE-Kennzeichnung bei angeschlossenen Produkten

Produkte, die an diesem Gerät angeschlossen werden, müssen ebenfalls das CE-Zeichen tragen.

Konformität

Wer durch die Kombination mit anderen Geräten ein medizinisch elektrisches System nach der Norm IEC 60601-1:2005 + A1:2012 (+A2:2020), Kapitel 16 zusammenstellt oder verändert, ist verantwortlich, dass die Anforderungen dieser Bestimmung in vollem Umfang zur Sicherheit der Patienten, der Bedienenden und der Umgebung erfüllt werden. Die Kombination mit einem PC ist eine solche Zusammenstellung eines medizinisch elektrischen Systems.

3.6 Elektromagnetische Verträglichkeit

Die Beachtung der nachstehenden Angaben gewährleisten den sicheren Betrieb unter EMV-Gesichtspunkten.

CEREC Primescan AC / Primescan AC erfüllt die Anforderungen an die elektromagnetische Verträglichkeit (EMV) gemäß EN 60601-1-2: 2015 basierend auf IEC 60601-1-2: 2014.

CEREC Primescan AC / Primescan AC wird im Folgenden „GERÄT“ genannt.

3.6.1 Elektromagnetische Aussendung

Das **GERÄT** ist für den Betrieb in der unten angegebenen elektromagnetischen Umgebung bestimmt.

Der Kunde oder der Anwender des **GERÄTS** sollte sicherstellen, dass es in einer solchen Umgebung benutzt wird.


Aussendungs-Messung	Übereinstimmung	Elektromagnetische Umgebung – Leitlinien
HF-Aussendung nach CISPR 11	Gruppe 1	Das GERÄT verwendet HF-Energie ausschließlich für seine interne Funktion. Daher ist die HF-Aussendung sehr gering und es ist unwahrscheinlich, dass benachbarte elektronische Geräte gestört werden.
HF-Aussendung nach CISPR 11	Klasse B	Das GERÄT ist für den Gebrauch in allen Einrichtungen einschließlich Wohnbereichen und solchen bestimmt, die unmittelbar an ein öffentliches Versorgungsnetz angeschlossen sind, das auch Gebäude versorgt, die für Wohnzwecke genutzt werden.
Oberschwingungen nach IEC 61000-3-2	Klasse A	
Spannungsschwankungen / Flicker nach IEC 61000-3-3	stimmt überein	

3.6.2 Störfestigkeit

Das **GERÄT** ist für den Betrieb in der unten angegebenen elektromagnetischen Umgebung bestimmt.

Der Kunde oder der Anwender des **GERÄTS** sollte sicherstellen, dass es in einer solchen Umgebung benutzt wird.

Störfestigkeits-Prüfungen	IEC 60601-1-2 Prüfpegel	Übereinstimmungspegel	Elektromagnetische Umgebung – Leitlinien
Entladung statischer Elektrizität (ESD) nach IEC 61000-4-2	± 8kV Kontakt ± 15kV Luft	± 8kV Kontakt ± 15kV Luft	Fußböden sollten aus Holz, Beton oder mit Keramikfliesen versehen sein. Wenn der Fußboden mit synthetischem Material versehen ist, muss die relative Luftfeuchte mindestens 30% betragen.
Schnelle transiente elektrische Störgrößen/Burst nach IEC 61000-4-4	± 1 kV für Eingangs- und Ausgangsleitungen ± 2 kV für Netzleitungen	± 1 kV für Eingangs- und Ausgangsleitungen ± 2 kV für Netzleitungen	Die Qualität der Versorgungsspannung sollte der typischen Geschäfts- oder Krankenhausumgebung entsprechen
Stoßspannungen (Surge) nach IEC 61000-4-5	± 1 kV Gegentaktspannung ± 2 kV Gleichtaktspannung	± 1 kV Gegentaktspannung ± 2 kV Gleichtaktspannung	Die Qualität der Versorgungsspannung sollte der typischen Geschäfts- oder Krankenhausumgebung entsprechen.
Spannungseinbrüche, Kurzzeitunterbrechungen und Schwankungen der Versorgungsspannung nach IEC 61000-4-11	0% U_T für ½ Periode (100% Einbruch der U_T) 0% U_T für 1 Periode (100% Einbruch der U_T) 70% U_T für 25 Perioden (30% Einbruch der U_T) 0% U_T für 5sek. (100% Einbruch der U_T)	0% U_T für ½ Periode (100% Einbruch der U_T) 0% U_T für 1 Periode (100% Einbruch der U_T) 70% U_T für 25 Perioden (30% Einbruch der U_T) 0% U_T für 5sek. (100% Einbruch der U_T)	Die Qualität der Versorgungsspannung sollte der typischen Geschäfts- oder Krankenhausumgebung entsprechen. Eine fortgesetzte Funktion des GERÄTS ist beim Auftreten von Unterbrechungen der Energieversorgung gegeben, da das GERÄT aus einer unterbrechungsfreien Stromversorgung mit Batteriepuffer gespeist wird.
Magnetfeld bei Versorgungsfrequenzen (50/60 Hz) nach IEC 61000-4-8	30A/m	30A/m	Magnetfelder bei der Netzfrequenz sollten den typischen Werten, wie sie in der Geschäfts- und Krankenhausumgebung vorzufinden sind, entsprechen.
Anmerkung: U_T ist die Netzwechselfspannung vor der Anwendung der Prüfpegel.			
			Tragbare und mobile Funkgeräte werden in keinem geringeren Abstand zum GERÄT einschließlich der Leitungen als dem empfohlenen Schutzabstand verwendet, der nach der für die Sendefrequenz geeigneten Gleichung berechnet wird. Empfohlener Schutzabstand:

Störfestigkeits-Prüfungen	IEC 60601-1-2 Prüfpegel	Übereinstimmungspegel	Elektromagnetische Umgebung – Leitlinien
Geleitete HF-Störgröße IEC 61000-4-6	3V _{eff} 150 kHz bis 80 MHz 6V _{eff} in ISM-Frequenzbändern zwischen 150kHz und 80 MHz 80% AM bei 1 kHz	3V _{eff} 6V _{eff}	d= [1, 2] √P
Gestrahlte HF-Störgrößen IEC 61000-4-3	3V/m 80MHz bis 800MHz 3V/m 800MHz bis 2,7 GHz 80% AM bei 1 kHz	3V/m 3V/m	d= [1, 2] √P bei 80MHz bis 800MHz d= [2, 3] √P bei 800MHz bis 2,7 GHz mit P als der Nennleistung des Senders in Watt (W) gemäß Angaben des Senderherstellers und d als empfohlenem Schutzabstand in Metern (m). Die Feldstärke stationärer Funksender ist bei allen Frequenzen gemäß einer Untersuchung vor Ort ¹ bei allen Frequenzen geringer als der Übereinstimmungspegel ² . In der Umgebung von Geräten, die das folgende Bildzeichen tragen,  sind Störungen möglich.

Störfestigkeit gegenüber hochfrequenten elektromagnetischen Feldern in direkter Nähe von drahtlosen Kommunikationsgeräten IEC 61000-4-3

Prüffrequenz (MHz)	Modulation	Geforderter Störfestigkeitspegel (V/m)	Eingehaltener Störfestigkeitspegel (V/m)
385	Pulsmodulation: 18Hz	27	27
450	FM + 5 Hz Abweichung: 1 kHz Sinus	28	28
710 745 780	Pulsmodulation: 217 Hz	9	9
810 870 930	Pulsmodulation: 18Hz	28	28
1720 1845 1970	Pulsmodulation: 217 Hz	28	28

Störfestigkeit gegenüber hochfrequenten elektromagnetischen Feldern in direkter Nähe von drahtlosen Kommunikationsgeräten IEC 61000-4-3			
Prüffrequenz (MHz)	Modulation	Geforderter Störfestigkeitspegel (V/m)	Eingehaltener Störfestigkeitspegel (V/m)
2450	Pulsmodulation: 217Hz	28	28
5240 5500 5785	Pulsmodulation: 217Hz	9	9

Anmerkung 1

Bei 80 MHz und 800 MHz gilt der höhere Frequenzbereich.

Anmerkung 2

Diese Leitlinien mögen nicht in allen Fällen anwendbar sein. Die Ausbreitung elektromagnetischer Größen wird durch Absorption und Reflexion der Gebäude, Gegenstände und Menschen beeinflusst.

1. Die Feldstärke von stationären Sendern, wie z.B. Basisstationen von Funktelefonen und mobile Landfunkdienste, Amateurstationen, AM- und FM-Rundfunk- und Fernsehsendern können theoretisch nicht genau vorherbestimmt werden. Um die elektromagnetische Umgebung in Folge von stationären HF-Sendern zu ermitteln, ist eine Untersuchung des Standortes zu empfehlen. Wenn die ermittelte Feldstärke am Standort des **GERÄTS** den oben angegebenen Übereinstimmungspegel überschreitet, muss das **GERÄT** hinsichtlich seines normalen Betriebes an jedem Anwendungsort beobachtet werden. Wenn ungewöhnliche Leistungsmerkmale beobachtet werden, kann es notwendig sein, zusätzliche Maßnahmen zu ergreifen, wie z.B. die Neuorientierung oder Umsetzung des **GERÄTS**.
2. Über den Frequenzbereich von 150 kHz bis 80 MHz ist die Feldstärke kleiner als 3 V/m.

3.6.3 Schutzabstände

Empfohlene Schutzabstände zwischen tragbaren und mobilen HF-Kommunikationsgeräten und dem GERÄT

Das **GERÄT** ist für den Betrieb in einer elektromagnetischen Umgebung bestimmt, in der gestrahlte HF-Störgrößen kontrolliert werden. Der Kunde oder der Anwender des **GERÄTS** kann helfen elektromagnetische Störungen dadurch zu verhindern, dass er Mindestabstände zwischen tragbaren und mobilen HF-Kommunikationseinrichtungen (Sendern) und dem **GERÄT** – abhängig von der maximalen Ausgangsleistung des Kommunikationsgeräts, wie unten angegeben – einhält.

Nennleistung des Senders [W]	Schutzabstand gemäß Sendefrequenz [m]		
	150kHz bis 80MHz	80 MHz bis 800 MHz	800 MHz bis 2,5 GHz
	$d = [1, 2] \sqrt{P}$	$d = [1, 2] \sqrt{P}$	$d = [2, 3] \sqrt{P}$
0,01	0,12	0,12	0,23
0,1	0,38	0,38	0,73
1	1,2	1,2	2,3
10	3,8	3,8	7,3
100	12	12	23

Für Sender, deren maximale Nennleistung in obiger Tabelle nicht angegeben ist, kann der empfohlene Schutzabstand d in Metern (m) unter Verwendung der Gleichung ermittelt werden, die zur jeweiligen Spalte gehört, wobei P die maximale Nennleistung des Senders in Watt (W) gemäß der Angabe des Senderherstellers ist.

Anmerkung 1

Zur Berechnung des empfohlenen Schutzabstandes von Sendern im Frequenzbereich von 80 MHz bis 2,3 GHz wurde ein zusätzlicher Faktor von 10/3 verwendet, um die Wahrscheinlichkeit zu verringern, dass ein unbeabsichtigt in den Patientenbereich eingebrachtes mobiles/tragbares Kommunikationsgerät zu einer Störung führt.

Anmerkung 2

Diese Leitlinien mögen nicht in allen Fällen anwendbar sein. Die Ausbreitung elektromagnetischer Größen wird durch Absorption und Reflexion der Gebäude, Gegenstände und Menschen beeinflusst.

4 Montage und Inbetriebnahme

4.1 Transport und Auspacken

Dentsply Sirona-Geräte werden vor dem Versand sorgfältig geprüft. Führen Sie bitte direkt nach Lieferung eine Eingangskontrolle durch.

1. Kontrollieren Sie die Vollständigkeit der Lieferung anhand des Lieferscheines.
2. Überprüfen Sie, ob das Gerät sichtbar beschädigt ist.

ACHTUNG

Beschädigungen beim Transport

Wenn das Gerät beim Transport beschädigt worden ist, setzen Sie sich bitte mit Ihrem Spediteur in Verbindung.

Sollte eine Rücksendung nötig sein, verwenden Sie für den Versand bitte die Originalverpackung.

Um eine Beschädigung des LED-Monitors zu vermeiden, muss beim Transport des Gerätes der Monitor abgenommen werden.

4.2 Verpackungsmaterial entsorgen

Die Verpackung muss nach den landesspezifischen Vorschriften entsorgt werden. Beachten Sie die in Ihrem Land geltenden Vorschriften.

4.3 Lieferumfang

Der genaue Lieferumfang ist im Dokument „Lieferumfang“ angegeben.

Zum Lieferumfang gehört auch das Dokument „Auspack- und Installationsanleitung“.

Für den Aufbau des System, wie z. B. die Montage des Monitors, befolgen Sie die Hinweise in dem Dokument „Auspack- und Installationsanleitung“.

4.4 Inbetriebnahme

Details zur Inbetriebnahme entnehmen Sie auch dem Dokument „Auspack- und Installationsanleitung“, das mit dem Gerät mitgeliefert wurde.

Die Installation darf nur durch Fachpersonal durchgeführt werden.

4.4.1 Steckverbindungen

ACHTUNG

Der Scanner CEREC Primescan / Primescan ist ein hochpräzises opto-elektronisches Abtastsystem zur berührungslosen Abdrucknahme, das einer sorgfältigen Behandlung bedarf. Unsachgemäße Behandlung (Schläge, fallen lassen) führt zum Ausfall des Scanners.

- Legen Sie den empfindlichen Scanner immer in seiner Halterung ab!

ACHTUNG

Beschädigungsgefahr durch Ziehen am Scannerkabel

Wenn die CEREC Primescan AC / Primescan AC durch Ziehen am Scannerkabel bewegt wird, besteht Beschädigungsgefahr für Kabel, Scanner und Gerät.

- Ziehen Sie nie am Scannerkabel, um die CEREC Primescan AC / Primescan AC zu bewegen.
- Fassen Sie die CEREC Primescan AC / Primescan AC immer am Griff an, um sie zu bewegen.

1. Stellen Sie sicher, dass die Aufnahmeeinheit ausgeschaltet ist (Hauptschalter steht auf 0).
2. Setzen Sie die Fensterhülse auf den Scanner CEREC Primescan / Primescan. Wenden Sie hohe Sorgfalt an. Schieben Sie die Fensterhülse vorsichtig auf den Tubus, bis diese eingerastet ist.
3. Schließen Sie das Gerät mit dem Netzkabel ans Netz an.
4. Stecken Sie den Stecker des Scanner-Kabels unter Beachtung der Führungsnase vorsichtig in die Kupplung an der CEREC Primescan AC / Primescan AC.

ACHTUNG

Kabel nicht beschädigen

Wenn Sie am Kabel selbst ziehen um es abzuziehen oder die Steckverbindung zu kontrollieren, beschädigen Sie das Kabel.

- Ziehen Sie nie am Kabel.
- Schieben Sie den beweglichen Teil der Steckkupplung an der CEREC Primescan AC / Primescan AC nach oben. Halten Sie gleichzeitig den scannerseitigen Stecker fest.

5. Kontrollieren Sie die Steckverbindungen am Netzanschluss und am Scanner. Der Scanner bleibt immer angeschlossen.



Hinweise zur Netzwerkinstallation

Die Netzwerk-Karte ist eingebaut.

Die Leitung mit den RJ-45-Steckern stellt die Verbindung zum Netzwerk her oder ist mit dem CEREC Radio-Modul verbunden.

Die Aufnahmeeinheit ist mit einer WLAN-Karte ausgerüstet, die die Verbindung zum Netzwerk herstellt.

Die Installation der Netzwerk-Software und des Treibers der Netzwerk-Karte muss von Ihrem Netzwerkbetreuer durchgeführt werden.

4.4.2 Trackball einsetzen (wenn entsprechend der Konfiguration gegeben)

- Setzen Sie den Trackball in die Mulde (Kugelkalotte / Kugelkappe) auf der Bedienkonsole ein.

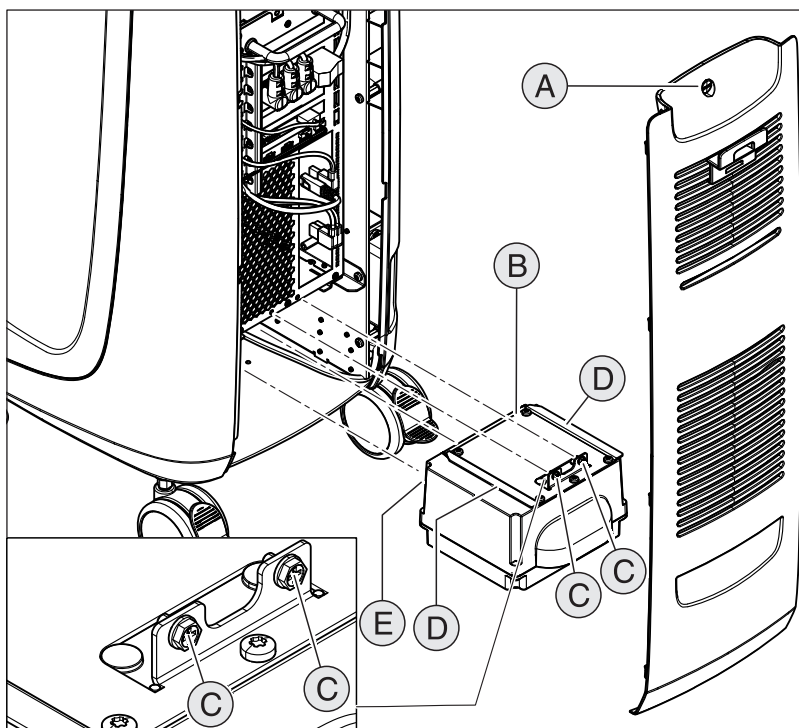
4.4.3 Akku einsetzen (Option)

⚠ VORSICHT

Brand- oder Verätzungsgefahr

Unsachgemäße Handhabung des in diesem Gerät verwendeten Akkus kann zu Brand- oder Verätzungsgefahr führen.

- Nicht zerlegen, über 45 °C erwärmen oder verbrennen.
- Die Batterie ausschließlich durch das vom Hersteller gelieferte Ersatzteil ersetzen. Die Verwendung anderer Akkus kann zu Brand- oder Explosionsgefahr führen.



A	Serviceklappe	D	2 Führungsschienen
B	Akku	E	2 Führungsbolzen
C	2 Befestigungsschrauben		

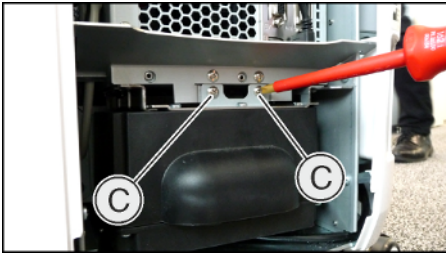
1. Öffnen Sie die Serviceklappe an der Rückseite.

ACHTUNG

Störungsgefahr im Betrieb und Defekte am System

Bei einem nicht verschraubten Akku kann es zu Störungen im Betrieb und Defekten am System kommen.

- Schrauben Sie den Akku immer fest.



2. Schieben Sie den Akku mithilfe der Führungsschienen und Führungsbolzen bis zum Anschlag ein und schrauben Sie ihn mit den 2 Befestigungsschrauben (C) fest.
3. Setzen Sie die Serviceklappe ein und verriegeln Sie diese.

4.4.4 Geräte einschalten

ACHTUNG

Gerät nicht bei niedrigen Temperaturen in Betrieb nehmen!

Wenn Sie das Gerät aus kalter Umgebung in den Betriebsraum bringen, kann sich Kondensat bilden und zu einem Kurzschluss führen.

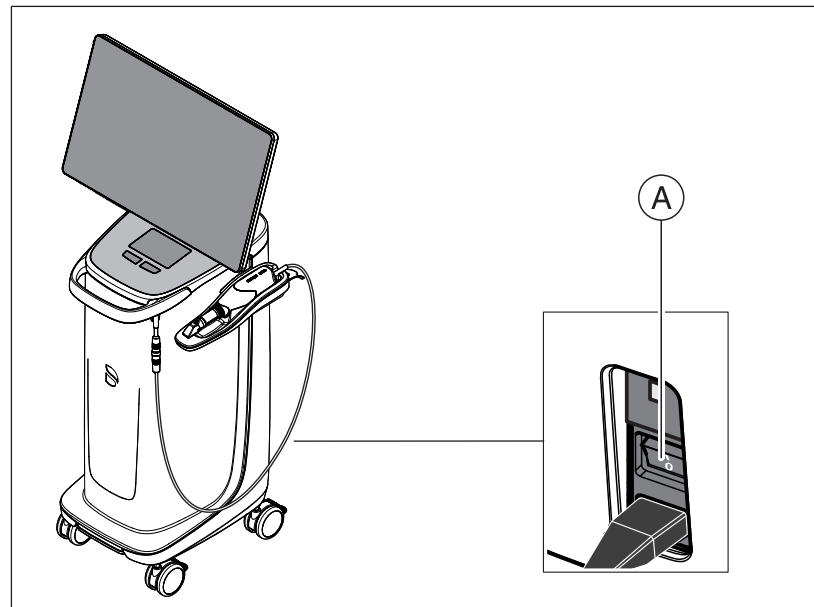
- ✓ Stellen Sie das Gerät bei Raumtemperatur auf.
- Warten Sie, bis das Gerät Raumtemperatur erreicht hat und absolut trocken ist (mindestens eine Stunde).
- ↪ Das Gerät ist trocken und kann in Betrieb genommen werden.

⚠ VORSICHT

Nur mitgelieferte Netzleitung verwenden

Verwenden Sie für den Anschluss an das Stromnetz nur die von Dentsply Sirona mit der Aufnahmeeinheit ausgelieferte Netzleitung.

Wenn die Aufnahmeeinheit am Hauptschalter eingeschaltet ist, kann sie am **Ein-Taster** eingeschaltet werden. Der Monitor wird automatisch ein- bzw. ausgeschaltet.



A	Hauptschalter
---	---------------

1. Schalten Sie die Aufnahmeeinheit am **Hauptschalter** ein.
2. Starten Sie das Gerät, indem Sie den Ein-Taster (blaue LED) hinten rechts auf der Bedienkonsole berührt halten, bis ein zweites Vibrieren spürbar ist. Die Farbe der LED wechselt von blau nach grün.



ACHTUNG

Möglicher Datenverlust und PC-Fehlfunktion:

Wenn Sie die Aufnahmeeinheit während des Betriebs am Ein-Taster ausschalten, kann es zu Datenverlusten und PC-Fehlfunktionen führen.

- > Schalten Sie das Gerät immer, wie im Kapitel „Geräte ausschalten [→ 44]“ beschrieben, aus.

3. Schalten Sie die Schleifeinheit ein (siehe **Gebrauchsanweisung für die Schleifeinheit**).
4. Nach Laden des Betriebssystems starten Sie die Anwendung CEREC SW / Connect SW durch Doppelklicken auf die Schaltfläche CEREC SW / Connect SW.

ACHTUNG

Um Datensicherheitsverletzungen zu vermeiden, wird empfohlen, die passwortgeschützte Login-Funktion des Windows-Betriebssystems zu aktivieren.

4.4.5 Geräte ausschalten

ACHTUNG

Ordnungsgemäß herunterfahren

Um Datenverluste zu verhindern, muss das Betriebssystem ordnungsgemäß heruntergefahren werden.

Um zu vermeiden, dass der PC mit der Zeit immer langsamer wird, fahren Sie das Betriebssystem in regelmäßigen Abständen ordnungsgemäß herunter.

1. Beenden Sie alle Programme.
2. Fahren Sie das Betriebssystem herunter.
 - ↳ Der PC schaltet sich automatisch aus.
3. Schalten Sie die Aufnahmeeinheit am Hauptschalter aus.
oder
 - > Ziehen Sie den Stecker des Netzkabels vom Versorgungsnetz ab. Dafür ist es notwendig, das Gerät so zu platzieren, dass der Netzanschluss jederzeit zugänglich ist.
 - ↳ Die Betriebszustands-LED erlischt.

HINWEIS: Bei Bedarf können Sie jetzt auch die Schleifeinheit ausschalten.

4.4.6 Akkugepufferter Betrieb (Option)

Einleitung

Der PC der Aufnahmeeinheit verfügt über ein akkugepuffertes Netzteil. Dadurch wird der kurzzeitige Betrieb der Aufnahmeeinheit ohne angeschlossene Netzspannung möglich.

Die Behandlung eines Patienten ist im Batteriemodus zulässig.

WARNUNG

Gefahr der Berührung spannungsführender Teile

Bei geöffneten Klappen am Gerät besteht die Möglichkeit der Berührung spannungsführender Teile im Geräteinneren.

- Achten Sie darauf, dass bei Anwendung des Geräts am Patienten die geräterückseitigen Klappen (Serviceklappe, USB-Klappe) geschlossen sind.

ACHTUNG

Betriebszustands-LED beachten

Beachten Sie die Betriebszustands-LED (siehe „Betriebszustands-LED [→ 31]“).

Zur Überwachung der Akkupufferung werden durch die installierte Überwachungssoftware laufend folgende Parameter überprüft:

- Netzspannung vorhanden
- Ladezustand Akkusatz
- Lüfterfunktion
- Netzteiltemperatur

Wenn das Gerät im Akkubetrieb arbeitet, wird dies durch eine Info-Meldung in der Windows-Taskleiste am unteren Bildschirmrand angezeigt.

20 Sekunden, bevor das System wegen mangelnder Akkuleistung abschaltet, ertönt ein Piepton. Zusätzlich erscheint in der Bildschirmmitte eine entsprechende Anzeige. Somit hat der Anwender noch Zeit, letzte Aktionen am PC abzuschließen.

Nach Ablauf der 20 Sekunden wird das Betriebssystem heruntergefahren.

ACHTUNG

Informationen zu Pufferzyklen

Der Akku ist für eine komplett kabellose Nutzung von 60 Minuten für Scan, Design und Ausschleifen bei einem Leistungsbedarf von 250 W ausgelegt. Für eine Komplettladung werden ca. 2,5 Stunden benötigt. Für einen Pufferbetrieb, den der Anwender exemplarisch für einen Betrieb von 10 Minuten einsetzt, um das Gerät von Tür zu Tür zu fahren (Standby-Verbrauch von 100 W), ist eine Ladezeit von 10 Minuten nötig. Je nach Nutzungsverhalten und Umgebungsbedingungen lässt die Kapazität des Akkus auf Grund der eingesetzten Akkutechnologie nach. Kurze Nutzungs- und Ladezyklen belasten den Akku und wirken sich negativ auf die Lebensdauer des Akkus aus.

ACHTUNG

Die Laufzeit des Akkus ist nicht konstant. Sie hängt vom Ladezustand, der Belastung und dem Alter des Akkus ab.

ACHTUNG

Verkürzte Lebensdauer des Akkus

Wenn der Akku über längere Zeit entladen bleibt, verkürzt das signifikant dessen Lebensdauer.

- Laden Sie den Akku unmittelbar nach einem Pufferbetrieb wieder vollständig auf.

ACHTUNG

Im akkugepufferten Betrieb muss die Aufnahmeeinheit CEREC Primescan AC / Primescan AC nach der Anwendung der Akku-Pufferung zur Aufladung des Akkus wenigstens 2 Stunden an der Netzspannungsversorgung angeschlossen bleiben.

Spätestens alle 6 Wochen sollte die Aufnahmeeinheit CEREC Primescan AC / Primescan AC zum Laden der Akkus an die Netzspannungsversorgung angeschlossen werden.

WICHTIG

Der Akku wird erst dann geladen, wenn die Kapazität den Schwellenwert von 90% unterschreitet.

Bei Umgebungstemperaturen oberhalb 28°C und ungünstigen Betriebsbedingungen kann es zu Verzögerungen beim Laden des Akkus kommen.

Überwachungsprogramm

Das Überwachungsprogramm ist in der Taskleiste mit einem Symbol sichtbar

Die Farbe des Symbols sagt Folgendes aus:



- Blau:
 - Netz angeschlossen,
 - PC aus,
 - blinkt (langsam), wenn Akku geladen wird,
 - ansonsten Dauerlicht.



- Grün:
 - Netz angeschlossen,
 - PC läuft,
 - blinkt (langsam), wenn Akku geladen wird,
 - ansonsten Dauerlicht.

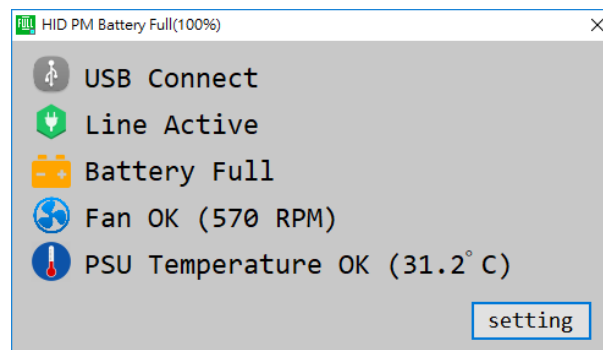


- Gelb:
 - Batteriebetrieb,
 - PC läuft,
 - blinkt (schnell), wenn Batteriekapazität unter 25% fällt,
 - ansonsten Dauerlicht.



- Rot: Fehler bei der Kommunikation zwischen den Komponenten.

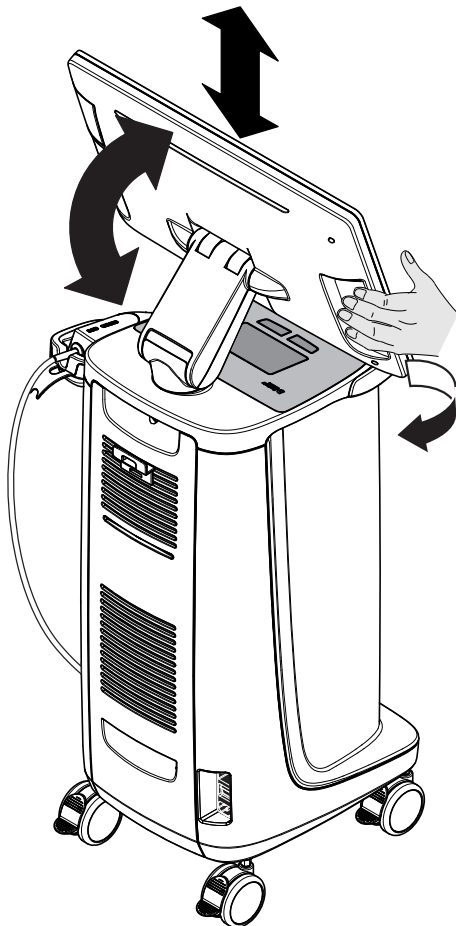
Durch Doppelklick auf das Symbol öffnet sich im Vordergrund folgendes Überwachungsfenster (Beispiel: Grün):



5 Bedienung

5.1 Mit dem Touch-Monitor arbeiten

5.1.1 Positionsanpassung des Monitors



Sie können den Touch-Monitor in eine für Sie angenehme Position führen. Hierbei besteht die Möglichkeit eines Anpassens der Höhen-/Kippstellung und eines seitlichen Schwenkens.

Für die Bewegung des Monitors befinden sich auf der Rückseite den Fingern angepasste Mulden. Zum Verstellen des Monitors greifen Sie immer mit beiden Händen seitlich in diese Mulden. Das einhändige Greifen oder Greifen an der Monitor-Oberseite/Unterseite ist nicht vorgesehen und kann zu Beeinträchtigung der Funktion führen.

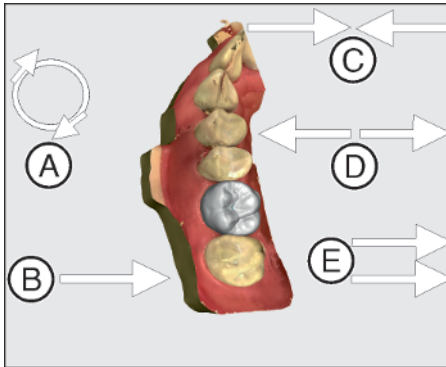
5.1.2 Touchfunktionalität

Sie können die Touch-Funktion mit und ohne Handschuh aktivieren.

Folgende Gesten werden unterstützt:

3D-Modell mit Multi-Touch bearbeiten

Sie können das 3D-Modell mithilfe von Multi-Touch bearbeiten.

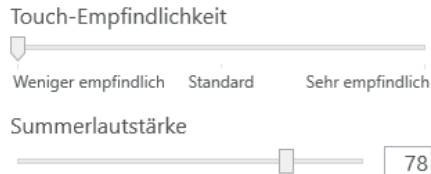


Position	Funktion
A	➤ Führen Sie eine Drehbewegung mit 2 Fingern durch. ☞ Das Objekt wird in der Ebene gedreht.
B	➤ Ziehen Sie mit 1 Finger. ☞ Das Modell wird aus seiner aktuellen Ebene gedreht.
C	➤ Ziehen Sie 2 Finger zusammen. ☞ Das Objekt wird verkleinert.
D	➤ Ziehen Sie die Finger auseinander. ☞ Das Objekt wird vergrößert.
E	➤ Ziehen Sie mit 2 Fingern. ☞ Das Modell wird gezogen.

5.1.3 Einstellung der Touch-Empfindlichkeit und der Summerlautstärke

Die CEREC Primescan AC / Primescan AC bietet Ihnen folgende Möglichkeiten:

- eine Anpassung der Touch-Empfindlichkeit der Touchpad-/Trackball-Tasten,
 - eine Anpassung der Lautstärke für deren akustische Rückmeldung.
1. Gehen Sie hierfür auf die Taskleiste und klicken Sie auf den nach oben deutenden Pfeil.
 2. Klicken Sie auf die Ikone für das Einfrieren des Monitors.



3. Schieben Sie den Regler für die Touch-Empfindlichkeit nach rechts oder links und stellen Sie damit die Touch-Empfindlichkeit auf Ihre Präferenz ein.
4. Schieben Sie den Regler für die Lautstärke nach rechts oder links. Die Lautstärke ist von 0 (niedrig) bis 100 (hoch) einstellbar.

Tipp: Wünschen Sie die Ikone für das Einfrieren des Monitors und der damit zusammenhängenden Funktionalität für die Einstellungen in die Taskleiste zu heften, dann drücken Sie auf die Ikone, ziehen diese auf die Taskleiste und lassen sie los.

5.2 Mit dem Scanner aufnehmen

VORSICHT

Heiße Spitze der Scannerhülse!

Die Spitze der Scannerhülse wird kontinuierlich vorgeheizt. Die Oberflächentemperatur der Hülse kann bis zu 51°C betragen. Bei Berührung mit Haut oder Schleimhaut kann dies zu einem unangenehmen Wärmeempfinden führen. Haut und Schleimhäute erleiden bei diesen Temperaturen keine Schädigung. Die Temperaturempfindlichkeit im Mund ist erheblich geringer als auf anderen Hautoberflächen. Der Scanner erzeugt keinen Druck auf die Mundschleimhaut. Die Temperaturen bis zu 51°C sind daher für den Patienten als unkritisch einzustufen.

Der Scanner ist daher für eine zeitlich unbegrenzte Anwendungsdauer im Patientenmund geeignet.

ACHTUNG

Bildhelligkeit

Die Bildhelligkeit bei der Aufnahme wird automatisch geregelt, sodass - weitgehend unabhängig vom Abstand des Scanners zum Zahn - immer eine optimale Bildhelligkeit gegeben ist.

Das Umfeld des aufzunehmenden Zahnes sollte möglichst schwach beleuchtet sein. Vermeiden Sie jede Art von Fremdlicht. Schalten Sie die Behandlungsleuchte aus.

WICHTIG

Keine Watterollen im Scanbereich verwenden

Verwenden Sie keine Watterollen in der Nähe des Scanbereichs, da sie die Genauigkeit des Scans verringern und Bildstörungen erzeugen können.

VORSICHT

Kreuzkontaminationen verhindern

Keime können über die Hände auf nicht kontaminierte Personen, Materialien oder Gegenstände übertragen werden.

- Tragen Sie während der Anwendung des Scanners aus hygienischen Gründen bei jedem Patienten neue Einmalhandschuhe.

WARNUNG

Verletzungsgefahr bei diagnostizierter Epilepsie

Für Personen mit diagnostizierter Epilepsie besteht das Risiko eines epileptischen Schocks durch das pulsierende Licht des Scanners.

- Patienten, bei denen Epilepsie diagnostiziert worden ist, dürfen nicht mit dem Scanner behandelt werden.
- Zahnärzte und Zahnarztassistenten, bei denen Epilepsie diagnostiziert worden ist, dürfen nicht mit dem Scanner arbeiten.

VORSICHT

Möglicherweise gefährliche optische Strahlung

Der Scanner sendet möglicherweise gefährliche optische Strahlung aus, die für die Augen schädlich sein kann.

- > Bei Betrieb nicht für längere Zeit in den Scanner blicken.

WICHTIG

Möglicher Abschaltvorgang

Bei mehrfach wiederholtem Scannen der Bildfelder ohne Modellberechnung kann der Scanner außerhalb des kalibrierten Temperaturbereichs kommen. In diesem Fall erscheint eine Warnmeldung, und Sie müssen vor dem Abschluss der Aufnahmen eine Scanpause einlegen. Bitte warten Sie ungefähr so lange, wie Sie für die verbleibenden Aufnahmen Zeit brauchen. Der mögliche Abschaltvorgang ist unschädlich für Ihren Scanner und ist keine Fehlfunktion.

WICHTIG

Aufheizen des Scanners

Die interne Heizung des Scanners sorgt dafür, dass kein Beschlag beim Scannen auftritt. Die Heizung startet unmittelbar nach Hochfahren der Aufnahmeeinheit und nach etwa 5 Minuten ist der Scanner beschlagsfrei. Dies ist in der Regel bis zur Navigation in die Aufnahmephase der Fall.

- ✓ Die Zähne sind trockengeblasen.
- 1. Wechseln Sie in die Phase "AUFNAHME".
 - ↳ Der Scanner ist aufnahmebereit.
 - ↳ Sobald Sie den Scanner bewegen, erscheint ein Live-Bild, mit dessen Hilfe Sie sich im Patientenmund orientieren können.
- 2. Entnehmen Sie den Scanner aus seiner Halterung.
 - ↳ Sobald der Scanner über einen Zahn oder die Gingiva geführt wird, startet die Datenerfassung. Während der kontinuierlichen Datenerfassung entsteht am Bildschirm automatisch ein farbiges 3D-Modell.
Ein weißes Feld gibt an, in welchem Bereich Daten aufgenommen werden. Wenn der automatische Datenfluss abreißt, geht das weiße Feld verloren und das Audio-Signal wird verändert. In diesem Fall bewegen Sie den Scanner auf einen beliebigen Bereich, der bereits aufgenommen wurde. Der Aufnahmeprozess fährt fort.
- 3. Legen Sie den Scanner in die Ablage, dann schaltet er sich nach wenigen Sekunden ab.
 - ↳ Sie können vor der Aufnahme den Fußschalter betätigen, um die Funktion der automatischen Aufnahme auszuschalten. Halten Sie dann den Scanner über die Fläche, die Sie aufnehmen wollen und betätigen Sie den Fußschalter ein zweites Mal. Die Kamera-Funktion schaltet sich an und der Scanner startet. Wieder durch Betätigung des Fußschalters können Sie Kamera- und Scanfunktion ausschalten.

4. Betätigen Sie den Fußschalter oder führen Sie den Mauszeiger auf den Schalter rechts oben in der Ecke der Kamera-Ansicht, um den Aufnahmeprozess zu beenden.

Aufnahmeprozess fortsetzen

1. Betätigen Sie den Fußschalter oder klicken Sie mit dem Mauszeiger auf den Schalter.
↳ Der Aufnahmeprozess wird gestartet.
2. Setzen Sie den Aufnahmeprozess, wie oben beschrieben, fort.

5.3 Scannerführung

VORSICHT

Nach jedem Gebrauch

Scanner nach jedem Patienten wiederaufbereiten.

- Befolgen Sie die Anleitung zum Reinigen, Desinfizieren und Sterilisieren im Abschnitt „Scanner [→ 65]“, um Kreuzkontaminationen zwischen den Patienten zu vermeiden.

Der Scanner nimmt Bilder auf, die während der laufenden Messung in räumliche Beziehung zueinander gebracht werden (Registrierung).

Während der Aufnahme und dem damit einhergehenden Registrierungsprozess ist ein markanter Laut zu hören. Wenn die Registrierung nicht ausgeführt werden kann, wird der Aufnahmefluss unterbrochen. Sie werden darüber mit einem Laut informiert. Dieser Laut unterscheidet sich von dem Laut während der erfolgreichen Aufnahme. Die Lautstärke kann unter Konfiguration angepasst und eine andere Art von Ton (Melodie) ausgewählt werden.

WICHTIG

Registrierungsfehler

Wenn ein Registrierungsfehler auftritt, müssen Sie zu einer anderen erfassten Stelle zurück.

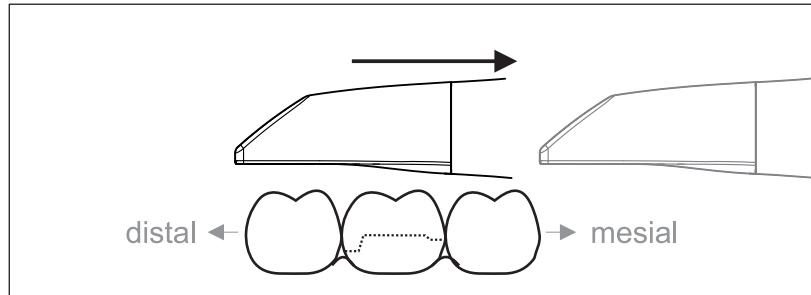
Üben Sie diesen Vorgang zunächst am Modell und dann intraoral.

- Bewegen Sie den Scanner auf eine Position, die erfolgreich aufgenommen wurde. Am besten finden Sie eine bereits erfasste Stelle im okklusalen Bereich.
 - ↳ Der Ton für registrierte Aufnahmen ertönt.
- Führen Sie die Aufnahme fort.

Teilen Sie die Aufnahme in 4 aufeinanderfolgende Sequenzen auf:

1. Okklusal
2. Bukkal
3. Lingual
4. Approximal

5.3.1 Okklusaler Scan

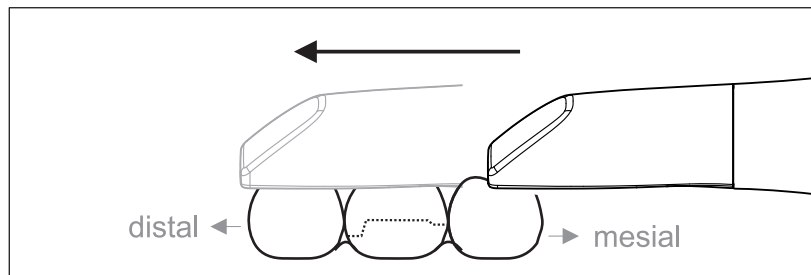


Wichtig: Achten Sie auf den Abstand der beschichteten Saphirscheibe des Scanners zur vermessenen Oberfläche.

Der Abstand muss zwischen 0-20mm liegen (Optimal: 2mm). Der Scanner liegt nicht auf den Zähnen oder auf dem Zahnfleisch auf.

1. Positionieren Sie den Scanner in der Startposition. Der Scanner befindet sich dazu in okklusaler Ansicht auf dem Zahn, der in distaler Richtung zum präparierten Zahn am nächsten liegt.
2. Scannen Sie in mesialer Richtung. Bewegen Sie dabei den Scanner okkusal vom distal gelegenen Zahn über den präparierten Zahn zum mesial liegenden Zahn.

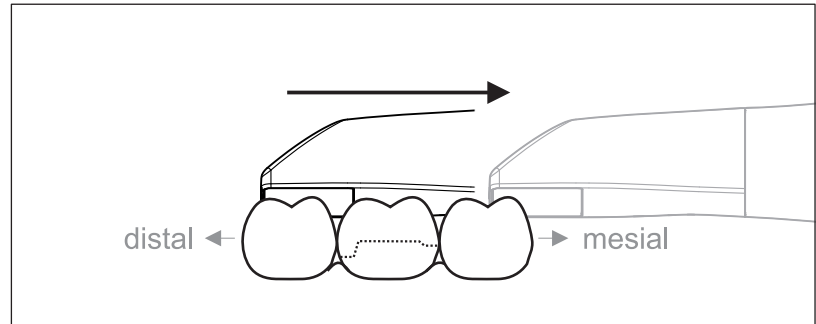
5.3.2 Bukkaler Scan



✓ Der Scanner ist auf dem mesial zur Präparation gelegenen Nachbarzahn.

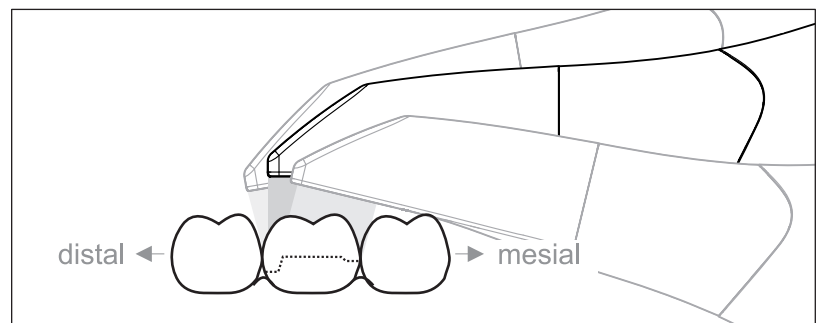
1. Drehen Sie den Scanner 20° nach bukkal.
2. Führen Sie den Scanner über die gesamte Distanz bukkal in distaler Richtung über den präparierten Zahn.

5.3.3 Lingualer Scan



- ✓ Der Scanner ist auf dem Zahn, der distal neben der Präparation liegt.
- 1. Drehen Sie den Scanner bis maximal 20° lingual.
- 2. Führen Sie den Scanner über die gesamte Distanz lingual in mesialer Richtung über den präparierten Zahn.

5.3.4 Approximalflächen-Scan



- Scannen Sie die Approximalflächen des präparierten Zahns.
- Bewegen Sie den Scanner okklusal zum präparierten Zahn. Nehmen Sie die Approximalflächen in distal und mesialer Richtung auf.

5.3.5 Einfache und mehrfache bukkale Registrierung

Mit der bukkalen Registrierung wird die Zuordnung der Kieferaufnahmen hergestellt.

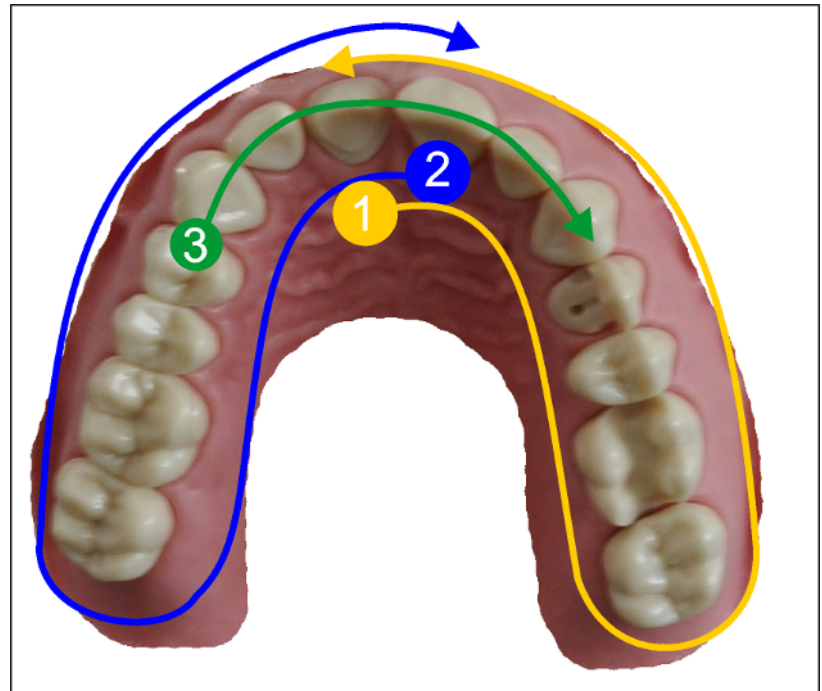
- ✓ Der Kiefer mit der Präparation ist gescannt.
- 1. Scannen Sie die okklusale, bukkale und linguale Ansicht des Antagonisten (siehe Abschnitt „Okklusaler Scan [→ 56]“, „Bukkaler Scan [→ 56]“ und „Lingualer Scan [→ 57]“).
- 2. Führen Sie vor der abschließenden Registrierung einen bukkalen Scan des Aufbisses durch. Dieser bukkale Scan sollte nahe der Präparation durchgeführt werden. Um genügend Geometrie aufzunehmen, erfassen Sie die Zähne des Ober- und Unterkiefers sowie jeweils 5mm des Zahnfleisches.
- 3. Für einen Ganzkieferscan führen Sie bitte einen beidseitigen bukkalen Scan durch. Führen Sie hierzu den Scanner jeweils bukkal über die Prämolaren beider Quadranten.

Tipp: Bei multiplen oder weitspannigen Restaurationen über mehrere Quadranten, wird empfohlen mehrere bukkale Aufnahmen nahe der Restauration zu erstellen.

5.3.6 Quadranten- und Vollkiefer-Scan

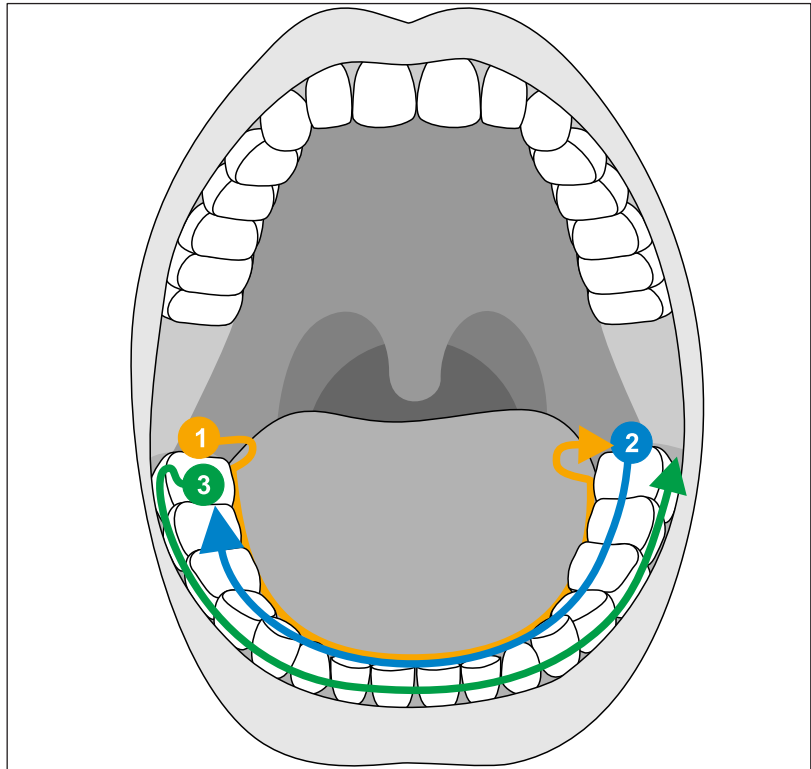
Für den Scan eines Quadranten oder Vollkiefers können Sie unterschiedliche Scanprozeduren einsetzen. Finden Sie wie folgt zwei Prozeduren, die Ihnen den Einstieg erleichtern sollen, falls eine solche Hilfe erforderlich ist.

Prozedur 1



1. Starten Sie mit der oralen Fläche der Frontzähne und bewegen Sie den Scanner oral entlang des Quadranten. Bewegen Sie den Scanner über den distalen Zahn auf die vestibuläre Seite und folgen Sie dem ersten Quadranten zurück zu den Frontzähnen. Verkippen Sie den Scanner leicht ca. 30° in koronal-apikaler Richtung.
2. Bewegen Sie den Scanner wie unter (1) auch für den zweiten Quadranten.
3. Abschließend scannen Sie die Vorderzähne von Eckzahn zu Eckzahn in koronaler-apikaler Richtung. Stellen Sie sicher, dass sowohl die labiale Fläche als auch die oralen Flächen sichtbar sind. Weiten Sie diesen letzten dritten Scan auf Orte aus, wo Sie Scanlöcher erkennen.

Prozedur 2



1. Starten Sie okklusal auf dem distalen Zahn, kippen Sie den Scanner ca. 60° nach oral und bewegen ihn oral entlang des Zahnbogens bis zum gegenüberliegenden distalen Zahn.
2. Führen Sie den Scanner okklusal vom distalen Zahn über den gesamten Zahnbogen wieder zurück auf die andere Seite.
3. Zur Komplettierung des Scans kippen Sie den Scanner ca. 60° nach bukkal und bewegen ihn bukkal entlang des gesamten Zahnbogens.

5.3.7 Aufnahmen abschließen

- ✓ Die Aufnahmen sind vollständig.
- 1. Klicken Sie auf die Schaltfläche "Weiter".
 - ↳ Das virtuelle Modell wird berechnet und farbig dargestellt.
 - ↳ Beigebraune Flächen zeigen fehlendes Datenmaterial im berechneten Modell an.
- 2. Wenn fehlende Daten im Bereich der Präparation auftauchen, führen Sie weitere Scans durch.

Wechseln Sie zurück in die Phase "AUFNAHME". Führen Sie weitere Scans durch, um den Modellaufbau zu ergänzen.

5.4 Software für den Scanner

Verwenden Sie nur Software, die auf dem System vorinstalliert ist.

5.4.1 Modellbereiche wegschneiden

Mit der Funktion *"Ausschneiden"* sollten Sie Modellbereiche wegschneiden. Das können Bereiche sein, in denen versehentlich Teile von Watterollen oder Wange aufgenommen wurden.

Achten Sie beim Wegschneiden darauf, keine Bereiche versehentlich mit wegzuschneiden, die z.B. hinter dem Modell liegen oder anderweitig von der Linie geschnitten werden.

- ✓ Sie befinden sich in der Phase AUFNAHME.
- 1. Klicken Sie auf das Werkzeug-Symbol in der Seitenpalette am rechten Bildschirmrand.
- 2. Klicken Sie auf die Schaltfläche *"Ausschneiden"*.
↳ Der Cursor wird zu einem Kreuz.
- 3. Starten Sie die Schnittlinie durch einen Doppelklick.
- 4. Klicken Sie, um weitere Punkte zu setzen.
- 5. Schließen Sie den Schnitt durch einen Doppelklick ab.
↳ Der Modellbereich wird ausgeschnitten.
- 6. Klicken Sie auf die Schaltfläche *"Anwenden"*, um die Änderung umzusetzen.

"Rückgängig" und "Zurücksetzen"



Mit der Schaltfläche *"Rückgängig"* in den Werkzeugen können Sie alle Änderungen seit dem Starten des Werkzeugs auf den selektierten Restaurationen zurücknehmen.



Mit der Schaltfläche *"Zurücksetzen"* in den Werkzeugen können Sie alle Änderungen seit dem Starten des Werkzeugs auf allen Restaurationen zurücknehmen.

6 Wartung

WARNUNG

Gefahr der Berührung spannungsführender Teile

Bei beschädigtem Gehäuse besteht die Möglichkeit der Berührung spannungsführender Teile im Geräteinneren.

- Prüfen Sie das Gerät auf Unversehrtheit. Es darf nur mit einem unversehrten Gerät gearbeitet werden.
- Bei vorliegender Gehäusebeschädigung muss das Gerät bis zur fachgerechten Instandsetzung außer Betrieb genommen werden.

ACHTUNG

Regelmäßige Kontrolle

In einigen Ländern existieren gesetzliche Vorschriften zur regelmäßigen Kontrolle der Sicherheit elektrischer Geräte oder Systeme durch den Betreiber.

Dentsply Sirona möchte Sie darauf hinweisen, dass eine sogenannte Wiederholungsprüfung spätestens alle drei Jahre für die Aufnahmeeinheit CEREC Primescan AC / Primescan AC durchzuführen ist. Diese Wiederholungsprüfung ist des Weiteren durchzuführen, wenn eine Reparatur bzw. Nachrüstung an Komponenten wie dem PC, dem PC-Netzteil, dem Scanner CEREC Primescan / Primescan und dem Scannerkabel erfolgt ist.

ACHTUNG

Es wird mindestens eine jährliche Wartung durch geschultes Fachpersonal empfohlen. Die Wartung sollte die Filtermatte, den Filter aus Metallgittergeflecht und den Akku umfassen.

6.1 Reinigen, Desinfizieren und Sterilisieren

ACHTUNG

Zugelassene Reinigungs- und Desinfektionsmittel

Verwenden Sie nur die von Dentsply Sirona zugelassenen Reinigungs- und Desinfektionsmittel!

6.1.1 Reinigungs- und Desinfektionsmittel

6.1.1.1 Reinigungsmittel

Alpro	<ul style="list-style-type: none"> • Minuten Wipes
Merz	<ul style="list-style-type: none"> • Pursept-A
Dürr	<ul style="list-style-type: none"> • FD 366 sensitive • FD 366 sensitive Wipes
Verschiedene Hersteller	<ul style="list-style-type: none"> • 60%-90% Isopropylalkohol
	<ul style="list-style-type: none"> • Neutralseife

6.1.1.2 Wischdesinfektionsmittel (begrenzt viruzid)

Alpro	<ul style="list-style-type: none"> • Minuten Wipes
Merz	<ul style="list-style-type: none"> • Pursept-A
Dürr	<ul style="list-style-type: none"> • FD 366 sensitive • FD 366 sensitive Wipes
Verschiedene Hersteller	<ul style="list-style-type: none"> • 60%-90% Isopropylalkohol

6.1.1.3 High-Level-Desinfektionsmittel

Johnson & Johnson	<ul style="list-style-type: none"> • CIDEX OPA
-------------------	---

6.1.2 Unkritische Oberflächen inklusive Monitor

ACHTUNG

Keine Flüssigkeit in Lüftungsschlitze laufen lassen!

ACHTUNG

Verwenden Sie unter keinen Umständen korrosive Reinigungsmittel, Wachs oder Lösungsmittel.

VORSICHT

Infektionsgefahr

Wenn nicht regelmäßig desinfiziert wird, besteht Infektionsgefahr.

- > Wischdesinfizieren Sie nach jeder Behandlung die folgenden unkritischen Kontaktflächen:
 - die Scannerablage,
 - die Bedienkonsole (Trackball oder Touchpad, je nach Konfiguration),
 - den Monitor (inklusive der Griffe auf der Monitorrückseite)
 - den Griff (vorne und hinten).

1. Verwenden Sie einen neuen Verbandmull aus Baumwolle, der mit einem der im Abschnitt „Wischdesinfektionsmittel (begrenzt viruzid) [→ 63]“ aufgeführten Desinfektionsmittel angefeuchtet ist, oder eines der getränkten Wischtücher, um die unkritischen Kontaktflächen, zu desinfizieren.
2. Für die Reinigung und Desinfektion des Monitors befolgen Sie folgende Schritte, damit der Monitor eingefroren wird und Sie beim Wischen nicht versehentlich eine Funktion auf dem Bildschirm auslösen:
 - a) Drücken Sie auf die linke und rechte Taste am Touchpad / Trackball gleichzeitig ca. 1 Sekunde lang. Der Bildschirm wird dunkel und zeigt den Schriftzug „device locked“.
 - b) Wischen Sie den Monitor.
 - c) Entriegeln Sie den Monitor mit dem Fußschalter.
3. Entsorgen Sie anschließend den Verbandmull oder das Wischtuch.

Verwenden Sie dazu bitte **keine farbigen Tücher**, diese können, z. B. in Verbindung mit Desinfektionsmitteln, zu Verfärbungen der Oberflächen führen!

Medikamentenbeständigkeit

Viele Medikamente können aufgrund der hohen Konzentration und der verwendeten Wirkstoffe die Oberflächen anlösen, anätzen, bleichen oder verfärben.

ACHTUNG

Nur ein **sofortiges Abwischen** mit einem feuchten Tuch mit Reinigungsmittel kann einen Schaden verhindern!

6.1.3 Trackball-Halter (wenn vorhanden)

ACHTUNG

Keine Rückstände in der Kugelkalotte

Die Kugelkalotte ist ohne Öffnungen ausgeführt und darf daher mit Fluiden in Berührung kommen.

➤ Achten Sie darauf, dass in der Kugelkalotte keine Reste des Reinigungsmittels oder sonstigen Rückstände verbleiben.

1. Kugel entnehmen.
2. Kugelkalotte (Kugelkappe) auswischen.
3. Kugel abwischen
4. Kugel einlegen.

6.1.4 Scanner

VORSICHT

Verletzungsgefahr

Ein offensichtlich beschädigter Scanner darf nicht mehr am Patienten angewandt werden.

Nach einem versehentlichen Herunterfallen des Scanners CEREC Primescan / Primescan prüfen Sie, ob die Saphir-Scheibe beschädigt ist. Im Falle der Beschädigung darf der Scanner CEREC Primescan / Primescan nicht mehr am Patienten angewandt werden.

Der Scanner CEREC Primescan / Primescan muss neu kalibriert werden.

ACHTUNG

Den Scanner CEREC Primescan / Primescan und das Scannerkabel keinesfalls sterilisieren!

ACHTUNG

Die Fenster-Hülsen sind nicht im Autoklav sterilisierbar!

ACHTUNG

Für Märkte in denen die RKI*-Richtlinien zu beachten sind

Die Fenster-Hülse fällt gemäß der RKI-Richtlinie in die Klassifizierung „semikritisches Medizinprodukt A“ und muss daher nicht autoklavierbar sein.

*RKI=Robert Koch Institut, Berlin (Deutschland).

6.1.4.1 Allgemeine Hinweise

Der Scanner CEREC Primescan / Primescan ist ein hochempfindliches optisches Gerät und muss deshalb mit äußerster Sorgfalt behandelt werden. Schützen Sie die beschichtete Saphirscheibe und die Scannerfenster vor Verkratzen und reinigen Sie sie mit einem fusselfreien Lappen und Ethanol (handelsüblicher Reinigungsalkohol), wenn ein Schleier während der Aufnahme bemerkt wird. Wischen Sie die Fenster danach wieder mit einem in Trinkwasser getränkten Verbandmull aus Baumwolle ab.

ACHTUNG

Hygieneprozesse

Beachten Sie die folgenden Hygieneprozesse.

ACHTUNG

Länderspezifische Anforderungen beachten

Beachten Sie die länderspezifischen Anforderungen. Bei Unsicherheit über die genauen Regularien empfehlen wir, die Einweghülsen zu verwenden.

Zur Aufbereitung der Hülsen stehen folgende Methoden zur Verfügung:

- Wischdesinfektion des Scanners und der Fensterhülse [→ 69]
- High-Level-Desinfektion der Fensterhülse [→ 70]
- Heißluftsterilisation der Fensterhülse [→ 75]
- Einweghülsen verwenden [→ 76]
- Autoklavierbare Hülse im Autoklaven sterilisieren und Einwegfenster verwenden [→ 77]

6.1.4.2 Komponenten des Scanners

⚠ VORSICHT

Gefahr der Kreuzkontamination

Ohne Fensterhülse/Einweghülse/autoklavierbare Hülse darf der Scanner nicht im Patientenmund verwendet werden. Ohne Fensterhülse/Einweghülse/autoklavierbare Hülse kann der Scanner nicht desinfiziert oder sterilisiert werden und es kann zu einer Kreuzkontamination kommen.

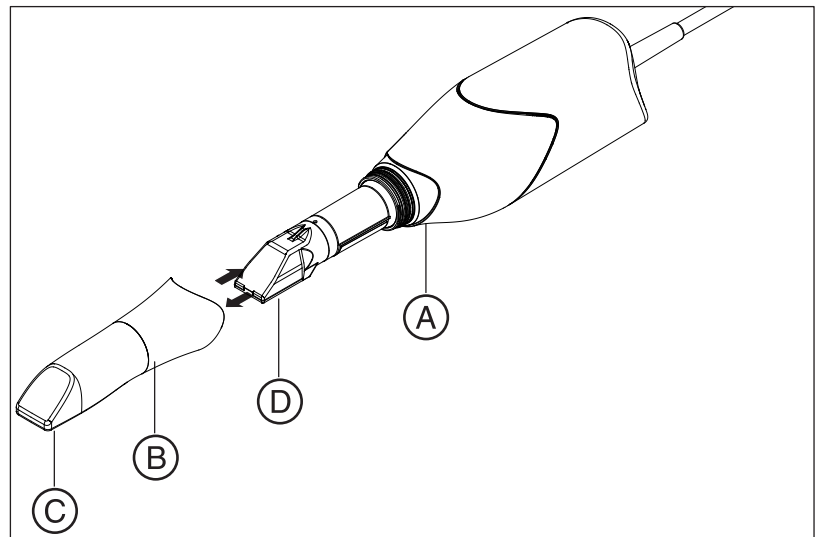
- > Setzen Sie immer die Fensterhülse, die Einweghülse oder die autoklavierbare Hülse mit Einwegfenstern auf.

⚠ VORSICHT

Verletzungsgefahr

Das Fenster der Fensterhülse besteht aus Glas und ist zerbrechlich.

- > Verwenden Sie die Hülse mit Sorgfalt, damit das Glas nicht zerbricht.
- > Im Falle eines zerbrochenen Glases darf die Hülse nicht mehr am Patienten angewandt werden.



A	Bereich zum Greifen, um die Hülse vom Tubus abzuziehen	C	Hülsefenster (aus beschichtetem Saphir bei Fensterhülse / aus Kunststoff bei Einweghülse und bei autoklavierbarer Hülse)
B	<ul style="list-style-type: none"> • Fensterhülse (Standard-Hülse) • Einweghülse • Autoklavierbare Hülse mit Einwegfenstern 	D	Scannerfenster

6.1.4.3 Hülse abnehmen

Wenn es erforderlich ist, die Hülse zu entfernen, gehen Sie wie folgt vor:

1. Hülse im markierten Bereich greifen.

ACHTUNG

Es besteht die Gefahr einer Beschädigung der Scannerfenster oder des Hülsenfensters, wenn die Hülse nicht gerade nach vorne geschoben wird.

- > Hülse gerade nach vorne schieben, **nicht verkanten**.

2. Hülse vom Scannerkörper abziehen.

6.1.4.4 Hülse aufstecken

ACHTUNG

Beschädigungsgefahr der Fenster

Es besteht die Gefahr einer Beschädigung der Scannerfenster oder des Hülsenfensters, wenn die Hülse nicht gerade aufgeschoben wird.

- > Die Hülse darf die Scannerfenster nicht berühren.
- > Hülse gerade in Richtung Scannerkörper schieben, **nicht verkanten**.

- > Hülse vorsichtig bis zum Anschlag wieder aufstecken.

6.1.4.5 Vorreinigung der Hülse

Reinigen Sie den Scanner unmittelbar nach der Benutzung wie folgt:

1. Wischen Sie die Hülse sorgfältig ab, während Sie auf dem Scannerkörper aufgesteckt ist, sodass keinerlei Verschmutzungen an der Oberfläche der Hülse haften bleiben und erhärten können. Nutzen Sie hierfür Folgendes:
 - ein getränktes Wischtuch (siehe „Reinigungsmittel [→ 63]“),
 - einen Verbandmull aus Baumwolle oder ein fusselfreies Tuch, getränkt in eines der Reinigungsmittel (siehe „Reinigungsmittel [→ 63]“).
2. Wischen Sie die Hülse danach wieder mit einem in Trinkwasser getränktem Verbandmull aus Baumwolle ab.
3. Trocknen Sie dann die Hülse mit einem fusselfreien Tuch ab.

6.1.4.6 Wischdesinfektion des Scanners und der Fensterhülse

ACHTUNG

Den Scanner CEREC Primescan / Primescan nicht besprühen und nicht in Reinigungs- oder Desinfektionsmittel eintauchen!

1. Führen Sie eine Vorreinigung durch (siehe „Vorreinigung der Hülse [→ 68]“).
2. Verwenden Sie ein getränktes Wischtuch (siehe „Wischdesinfektionsmittel (begrenzt viruzid) [→ 63]“) oder einen neuen Verbandmull aus Baumwolle, der mit einem im Abschnitt „Wischdesinfektionsmittel (begrenzt viruzid) [→ 63]“ genannten Mittel getränkt ist. Beachten Sie die Einwirkzeit nach Herstellerangabe. Wischen Sie zuerst das Scannergehäuse und dann die Hülse ab. Durch diesen Schritt werden das Scannergehäuse und die Hülse desinfiziert.
3. Wischen Sie die Hülse danach wieder mit einem in Trinkwasser getränktem Verbandmull aus Baumwolle ab.
4. Trocknen Sie dann die Hülse mit einem fusselfreien Tuch ab.

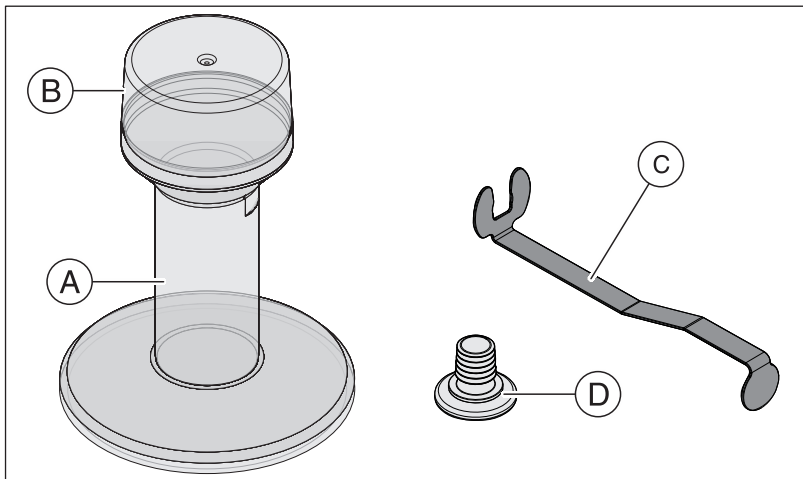
6.1.4.7 High-Level-Desinfektion der Fensterhülse

ACHTUNG

Die Heißluftsterilisation und die High-Level-Desinfektion dürfen nicht kombiniert werden.

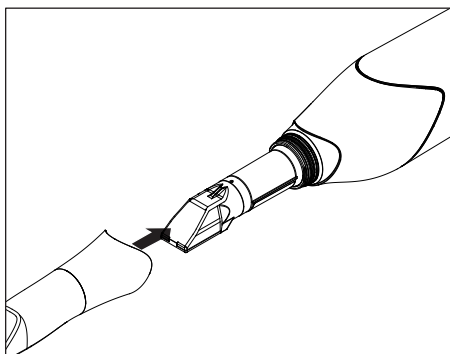
Der vollständige Prozess für die High-Level-Desinfektion (HLD, hochwirksame Desinfektion) ist wie folgt – vorausgesetzt das Desinfektionsmittel CIDEX[®] OPA ist in Ihrem Land über Ihren Händler verfügbar:

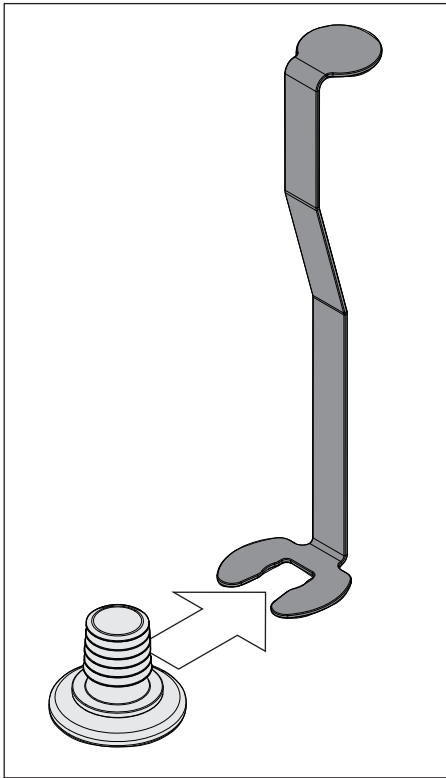
Ein HLD-Set zur Unterstützung des HLD-Prozesses kann bei Dentsply Sirona unter der REF 66 83 184 bestellt werden.



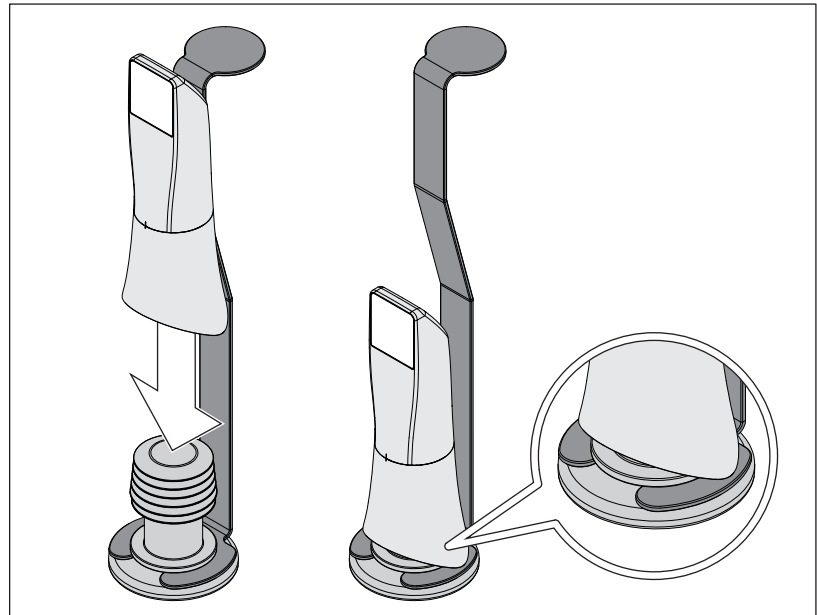
A	HLD-Behälter	C	Metallhalterung
B	Deckel	D	Stopfen

1. Führen Sie eine Vorreinigung durch (siehe „Vorreinigung der Hülse [→ 68]“).
2. Legen Sie spätestens bei der Handhabung des hochwirksamen Desinfektionsmittels persönliche Schutzausrüstung an.
3. Ziehen Sie die Hülse von dem Scannerkörper ab (siehe „Hülse abnehmen [→ 68]“).
4. Setzen Sie die weiße Schutzhülse auf den Scannerkopf auf und legen Sie den Scannerkörper in die Scannerablage ab.
5. Verwenden Sie für die hochwirksame Desinfektion folgendes Desinfektionsmittel: CIDEX[®] OPA.





6. Schieben Sie den Stopfen in die Metallhalterung.

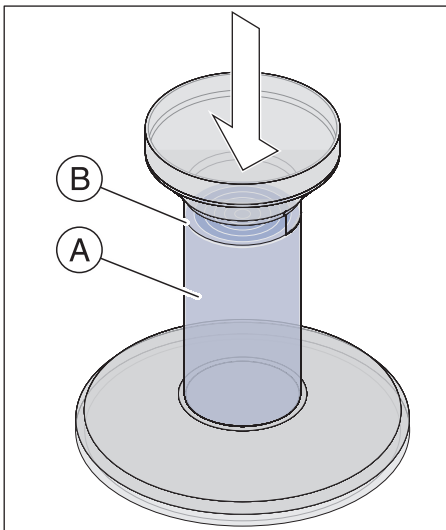


7. Drücken Sie die Hülse auf den Stopfen, während Sie die Metallhalterung festhalten, um sicherzustellen, dass keine Partikelkontamination oder Flüssigkeiten in das Innere der Hülse eindringen.

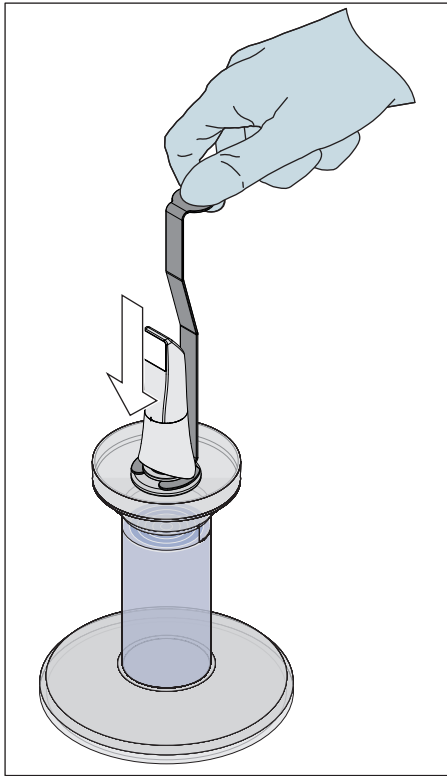
↳ Bei richtiger Anbringung verschließt der Stopfen die Hülse flüssigkeitsdicht.

⚠ VORSICHT

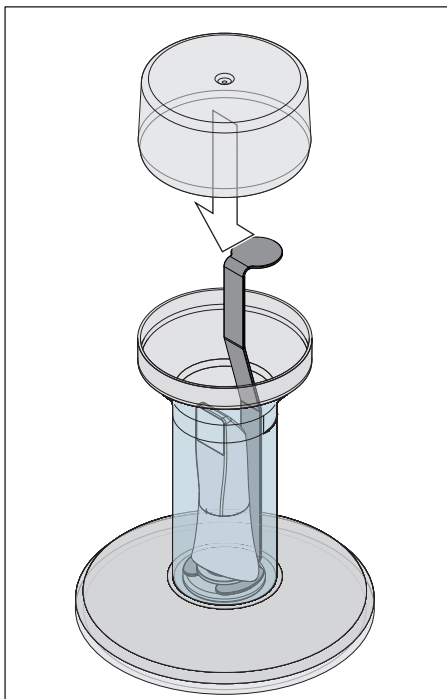
Beachten Sie die Sicherheitshinweise des Desinfektionsmittel-Herstellers!



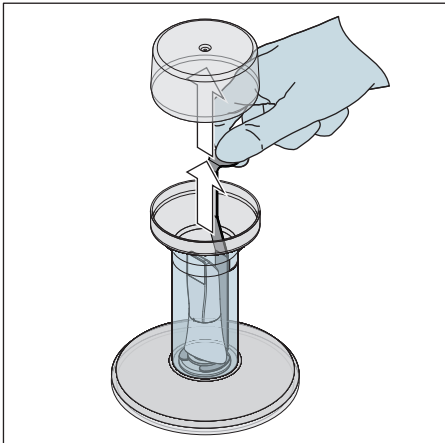
8. Füllen Sie den HLD-Behälter vorsichtig bis zur Markierung (B). Sie können zum Einfüllen der Flüssigkeit (A) einen Trichter verwenden. Verschütten Sie kein Desinfektionsmittel. Wenn Sie Desinfektionsmittel verschütten, beachten Sie bei der Reinigung die Sicherheitshinweise des Desinfektionsmittel-Herstellers.



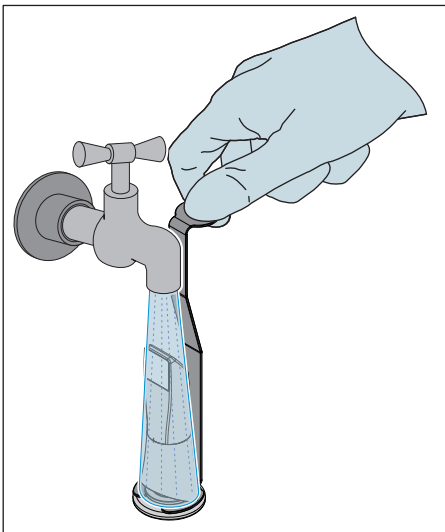
9. Setzen Sie die Metallhalterung mit der Hülse ein.



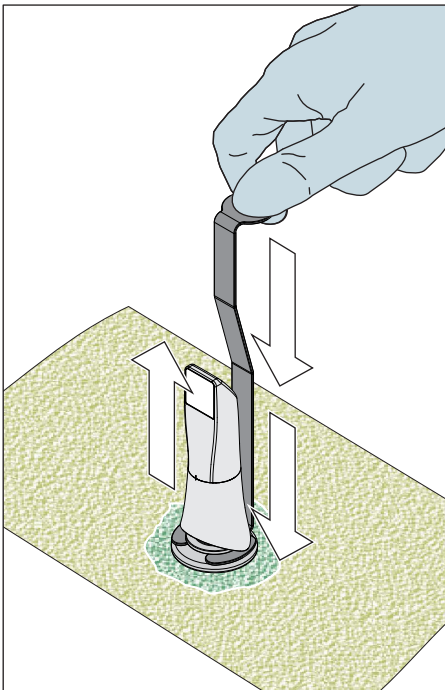
10. Platzieren Sie den Deckel auf dem Behälter und belassen Sie die Hülse mindestens 12 Minuten im Desinfektionsmittel (CIDEX® OPA). Wenn die Hülse viel länger als die erforderliche Zeit im Desinfektionsmittel bleibt, wird sie nicht beschädigt, aber es wird empfohlen, sie kurz nach der gewünschten Zeit herauszunehmen.



11. Entnehmen Sie den Deckel und die Halterung mit der Hülse aus dem Behälter.



12. Spülen Sie die Hülse vorsichtig für mindestens 30 Sekunden mit Leitungswasser ab, während Sie sie mit der Halterung halten.

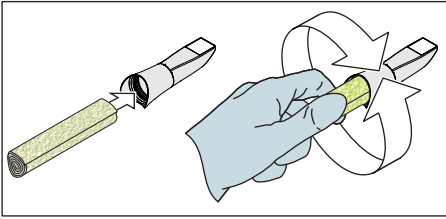


13. Entfernen Sie langsam und vorsichtig die Halterung von der Hülse, indem Sie die Halterung nach unten ziehen. Achten Sie darauf, dass die Hülse nach oben weist, damit keine Flüssigkeiten in das Innere der Hülse eindringen können.

14. Entfernen Sie den Stopfen aus der Halterung.

15. Trocknen Sie den Stopfen ab.

16. Wenn das HLD-Set länger als eine Woche nicht verwendet wird, entsorgen Sie die Flüssigkeit und bewahren Sie die Halterung im leeren Behälter auf.



17. Trocknen Sie die gesamte äußere Oberfläche der Hülse und auch den inneren Teil im Bereich des Stopfens mit einem weichen, fusselfreien Tuch ab. Stellen Sie sicher, dass keine Flüssigkeit in das Innere der Hülse gelangt.
18. Bewahren Sie die Hülse so auf, dass sie bis zum nächsten Gebrauch vor Kontamination geschützt ist.
19. Entfernen Sie vor dem Gebrauch die weiße Schutzhülse vom Scannerkopf.
20. Bringen Sie die Hülse vorsichtig wieder an und lassen Sie sie einrasten (siehe „Hülse aufstecken [→ 68]“). Halten Sie den Scanner nicht nur an der Hülse, damit der Scanner nicht herunterfällt.

6.1.4.8 Heißluftsterilisation der Fensterhülse

ACHTUNG

Heißluftsterilisation und High-Level-Desinfektion dürfen nicht kombiniert werden.

Die Vorgehensweise für die Heißluftsterilisation ist wie folgt:

1. Führen Sie eine Vorreinigung durch (siehe „Vorreinigung der Hülse [→ 68]“).
2. Entfernen Sie die Hülse von dem Scannerkörper (siehe Abschnitt „Hülse abnehmen [→ 68]“).
3. Setzen Sie die weiße Schutzhülse auf den Scannerkopf und legen Sie den Scannerkörper in die Scannerablage ab.
4. Die Hülse kann mit Heißluft sterilisiert werden (180 °C, 30min). Bitte fragen Sie Ihren Händler nach Angeboten für Heißluftsterilisatoren. Platzieren Sie die Hülsen im Heißluftsterilisator und befolgen Sie die Herstelleranweisungen.
5. Bewahren Sie die Hülse so auf, dass sie bis zum nächsten Gebrauch vor Kontamination geschützt ist.
6. Bringen Sie die Hülse vorsichtig wieder an und lassen Sie sie einrasten (siehe Abschnitt „Hülse aufstecken [→ 68]“). Halten Sie den Scanner nicht nur an der Hülse, damit der Scanner nicht herunterfällt.

6.1.4.9 Einweghülsen verwenden

Der Scanner CEREC Primescan / Primescan kann mit Einweg-Kunststoffhülsen betrieben werden, um eine maximale Infektionskontrolle sicherzustellen. Die Hülsen sind unter der Bestellnummer 66 86 880 erhältlich.

ACHTUNG

Die Einweghülsen können bei Folgendem nicht angewandt werden:
- beim Verwenden der Farbanalyse.

1. Entfernen Sie nach jedem Patienten die Einweghülse von dem Scannerkörper und entsorgen Sie sie gemäß Standardverfahren.
2. Reinigen Sie den Scannerkopf mit einem trockenen Tuch.
3. Entnehmen Sie eine Einweghülse aus ihrer Verpackung. Schieben Sie die Hülse bis zum Anschlag auf den Scannerkörper, damit sie fest auf dem Scanner CEREC Primescan / Primescan sitzt. Halten Sie den Scanner CEREC Primescan / Primescan nicht nur an der Hülse, damit der Scanner CEREC Primescan / Primescan nicht herunterfällt.
4. Platzieren Sie den Scanner CEREC Primescan / Primescan in der Ablage, damit er sich vor der intraoralen Aufnahme kurze Zeit aufwärmen kann. Stellen Sie sicher, dass die Ablage wischdesinfiziert ist (siehe „Unkritische Oberflächen inklusive Monitor [→ 64]“).

6.1.4.10 Autoklavierbare Hülse im Autoklaven sterilisieren und Einwegfenster verwenden

Der Scanner CEREC Primescan / Primescan kann mit autoklavierbaren Metallhülsen mit wechselbaren Einwegfenstern betrieben werden. Sie sind unter folgenden Bestellnummern erhältlich:

- autoklavierbare Metallhülse: 67 24 640
- wechselbare Einwegfenster (50 Stück): 66 64 267

ACHTUNG

Die Standard-Fensterhülsen können nicht im Autoklaven aufbereitet werden.

- Verwenden Sie nur die autoklavierbare Metallhülse im Autoklaven.

ACHTUNG

Die autoklavierbaren Metallhülsen mit wechselbaren Einwegfenstern können bei Folgendem nicht angewandt werden:
- beim Verwenden der Farbanalyse.

ACHTUNG

Beim Verwenden der autoklavierbaren Metallhülsen mit wechselbaren Einwegfenstern muss nach jeder Charge (50 Stück) der Scanner kalibriert werden (siehe „Scanner kalibrieren [→ 80]“).

ACHTUNG

Die autoklavierbare Metallhülse darf nur mit eingestecktem Einwegfenster benutzt werden.

- Stellen Sie bei jeder Benutzung sicher, dass ein Einwegfenster eingesteckt ist.

1. Führen Sie eine Vorreinigung nach jedem Patienten durch (siehe „Vorreinigung der Hülse [→ 68]“).
2. Entfernen Sie die Hülse von dem Scannerkörper (siehe Abschnitt „Hülse abnehmen [→ 68]“).
3. Entfernen Sie durch Ziehen das Einwegfenster von der Hülse und entsorgen Sie es gemäß Standardverfahren.
4. Reinigen Sie den Scannerkopf mit einem trockenen Tuch.
5. Desinfizieren Sie die Scannerablage (siehe „Unkritische Oberflächen inklusive Monitor [→ 64]“).
6. Setzen Sie die weiße Schutzhülse auf den Scannerkopf und legen Sie den Scanner in die Scannerablage ab.
7. Legen Sie die autoklavierbare Hülse ohne das Einwegfenster in eine Tüte, die für die Sterilisation in einem Autoklaven geeignet ist.
8. Legen Sie die Tüte mit der Hülse in den Autoklaven und führen Sie die Sterilisation nach Vorgaben des Herstellers des Autoklaven durch.
9. Entnehmen Sie die Tüte mit der Hülse aus dem Autoklaven und bewahren Sie die sterilisierte Hülse so auf, dass sie bis zum nächsten Gebrauch vor Kontamination geschützt ist.
10. Um die autoklavierbare Hülse beim nächsten Patienten zu verwenden, nehmen Sie ein Einwegfenster aus der Verpackung und schieben Sie es in den Fensterhalter der Hülse.

11. Entfernen Sie die weiße Schutzhülse vom Scannerkopf.
12. Schieben Sie die mit dem Einwegfester bestückte und sterilisierte Hülse bis zum Anschlag auf den Scannerkörper, damit sie fest auf dem Scanner CEREC Primescan / Primescan sitzt. Halten Sie den Scanner CEREC Primescan / Primescan nicht nur an der Hülse, damit der Scanner CEREC Primescan / Primescan nicht herunterfällt.
13. Platzieren Sie den Scanner CEREC Primescan / Primescan in der Ablage, damit er sich vor der intraoralen Aufnahme kurze Zeit aufwärmen kann. Stellen Sie sicher, dass die Ablage wischdesinfiziert ist (siehe „Unkritische Oberflächen inklusive Monitor [→ 64]“).

Folgende Autoklavierprozesse sind zur Aufbereitung der autoklavierbaren Hülse getestet und freigegeben:

gravity

- 121 °C, 30 min holding time, wrapped
- 132 °C, 15 min holding time, wrapped
- 134 °C, 10 min holding time, wrapped
- 135 °C, 10 min holding time, wrapped
- 134 °C, 3 min holding time, unwrapped
- 135 °C, 3 min holding time, unwrapped

fractioned pre-vacuum

- 132 °C, 3x fractioned pre-vacuum, 4 min holding time, wrapped
- 134 °C, 3x fractioned pre-vacuum, 3 min holding time, wrapped
- 135 °C, 3x fractioned pre-vacuum, 3 min holding time, wrapped

6.1.5 Hülsenfenster innen reinigen

ACHTUNG! Dieser Prozess gilt nur für die Fensterhülse (Standard-Hülse). Sollte Ihnen während des Scanvorgangs auffallen, dass sich im Innern der Fensterhülse (Standard-Hülse) Verschmutzungen befinden, dann befolgen Sie folgenden Prozess:

1. Ziehen Sie die Hülse von dem Scannerkörper ab (siehe „Hülse abnehmen [→ 68]“).
2. Setzen Sie die weiße Schutzhülse auf den Scannerkopf auf und legen Sie den Scannerkörper in die Scannerablage ab.
3. Klopfen Sie die Hülse vorsichtig auf einer weichen Unterlage / in die Hand.
4. Blasen Sie die Hülse mit Druckluft aus.
5. **ACHTUNG! Hülsenfenster innen nicht mit Flüssigkeit benetzen (dies kann zu Flecken führen).** Reinigen Sie den Stahlteil innen mit Ethanol oder Isopropanol.
Achten Sie darauf, dass dadurch entfernte Verunreinigungen innen nicht auf das Hülsenfenster fallen.
Wischen Sie die Stahlhülse innen mit einem sauberen, staub- und fettfreien Tuch ab und achten Sie darauf, dass keine Tropfen übrigbleiben.
6. Entnehmen Sie den Scannerkörper aus der Ablage und entfernen die weiße Schutzhülse.
7. Reinigen Sie vor dem Aufsetzen der Hülse den Scannerkopf mit einem sauberen, staub- und fettfreien Tuch von eventuellen Verunreinigungen/Anhaftungen.
8. Bringen Sie die Hülse vorsichtig wieder an und lassen Sie sie einrasten (siehe „Hülse aufstecken [→ 68]“). Halten Sie den Scanner nicht nur an der Hülse, damit der Scanner nicht herunterfällt.
Prüfen Sie, ob der Prozess bisher den erhofften Effekt erzielt hat.
9. **ACHTUNG! Keinen Fingerschweiß oder Fremdverunreinigung in die Hülse bringen.** Sollte immer noch eine Verunreinigung erkenntlich sein, dann reinigen Sie das Hülsenfenster innen mit einem reinraumtauglichen Reinigungsstäbchen. Diese Art von Reinigungsstäbchen wurden dem Lieferumfang hinzugefügt. Sollten Sie keine Reinigungsstäbchen erhalten haben, können Sie diese unter der REF 65 04 364 bestellen. Achten Sie hierbei darauf, keinen Fingerschweiß oder Fremdverunreinigung in die Hülse zu bringen.
10. Bringen Sie die Hülse vorsichtig wieder an und lassen Sie sie einrasten (siehe „Hülse aufstecken [→ 68]“). Halten Sie den Scanner nicht nur an der Hülse, damit der Scanner nicht herunterfällt.

6.2 Scanner kalibrieren

ACHTUNG

Kalibrierung immer mit Fensterhülse (Standard-Hülse) oder autoklavierbarer Hülse

Der Scanner muss immer mit der Fensterhülse (Standard-Hülse) oder der autoklavierbaren Hülse kalibriert werden.

> Verwenden Sie zur Kalibrierung nicht die Einweghülse.

Für das vom System angewendete Messverfahren muss ein kalibrierter Scanner verwendet werden. Der Scanner ist werkseitig kalibriert. Kalibrieren Sie dennoch den Scanner bei jeder Neuinstallation und nach jedem Transport. Für die Kalibrierung steht Ihnen das mitgelieferte Kalibrierset zur Verfügung.

Um optimale Ergebnisse zu erzielen, muss der Scanner CEREC Primescan / Primescan vor der Kalibrierung **2 Minuten aufwärmen**.

Kalibrieren Sie den Scanner in folgenden Fällen neu:

- nach Transport (Rüttelbelastung) beziehungsweise bei Erstinbetriebnahme,
- nach Lagerung in ungeheizten oder unklimatisierten Räumen (Temperaturunterschiede über 30°C / 85°F),
- bei Temperaturunterschieden über 15°C / 60°F zwischen der letzten Kalibrierung und dem Betrieb.
- Generell ist es richtig, bei Fehlern, die im Aufnahmeprozess auftreten (wie mangelhafte Bildqualität oder das Fehlen einer 3D-Vorschau), eine Kalibrierung durchzuführen. In vielen Fällen kann der Fehler bereits damit behoben werden.
- Da es sein kann, dass das System einmal unbewusst einer Schüttelbelastung ausgesetzt worden ist, sollte einmal im Monat eine Kalibrierung durchgeführt werden.

Kalibrierung starten

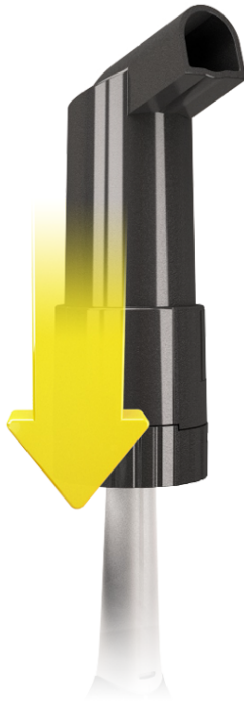
1. Gehen Sie in der Software in das Systemmenü und klicken Sie auf die Schaltfläche "*Konfiguration*".
2. Klicken Sie auf die Schaltfläche "*Geräte*".
3. Klicken Sie auf die Schaltfläche "*Primescan*".
4. Klicken Sie auf die Schaltfläche "*Kalibrieren*".
 - ↳ Die Scanneransicht wird in einem Fenster dargestellt.

Scanner kalibrieren

1. Nehmen Sie die Schutzkappe vom Kalibrierset ab.
2. Montieren Sie das Kalibrierset bis zum Anschlag auf die Scannerspitze.
3. Fixieren Sie den Scanner CEREC Primescan / Primescan mit einer Hand fest im Kalibrierset. Stellen Sie sicher, dass die äußere Schraube des Kalibriersets komplett nach rechts bis zu einem leichten Einrasten eingeschraubt ist.
4. Klicken Sie auf die Schaltfläche "OK".
 - ↳ Der Messvorgang wird gestartet.
 - ↳ Die Software fordert Sie auf, in die nächste Rastung zu drehen.



5. Drehen Sie die Schraube gegen den Uhrzeigersinn bis zur nächsten Einrast-Position.
6. Klicken Sie auf die Schaltfläche "OK". Halten Sie den Scanner CEREC Primescan / Primescan dabei still.
 - ↳ Die Software bestätigt Ihnen den Kalibriervorgang.
 - ↳ Die Software fordert Sie auf, in die nächste Rastung zu drehen.
7. Führen Sie die Schritte 5 und 6 insgesamt 17 Mal durch.
 - ↳ Die Software teilt Ihnen den Fortschritt der Kalibrierung mit und informiert Sie, wenn der Vorgang abgeschlossen ist.
 - ↳ Sie werden aufgefordert, die Lage des Austrittsfensters zu messen.



Lage des Austrittsfensters messen

1. Montieren Sie die Unterseite des Kalibriersets auf die Scannerspitze.
 - ↳ Der Kalibriervorgang wird fortgesetzt.
 - ↳ Wenn die Kalibrierung abgeschlossen ist, wird die Meldung angezeigt, dass die Kalibrierung komplett ist.
3. Bestätigen Sie die Meldung mit der Schaltfläche "OK".
 - ↳ Der Scanner CEREC Primescan / Primescan ist kalibriert.

Fehlermeldung beim Kalibrieren

Die Software teilt Ihnen mit, falls beim Kalibrieren ein Fehler aufgetreten ist. Wenn der Kalibriervorgang fehlerhaft war, starten Sie ihn neu.

Kalibrierung beenden

- ✓ Die Software meldet, dass die Kalibrierung erfolgreich abgeschlossen ist.
- Klicken Sie auf die Schaltfläche "OK".
 - ↳ Der Scanner CEREC Primescan / Primescan ist kalibriert.

6.3 Farbkalibrierung

Allgemeine Hinweise

ACHTUNG

Farbkalibrierung immer mit Fensterhülse (Standard-Hülse)

Der Scanner muss immer mit der Fensterhülse (Standard-Hülse) farbkalibriert werden.

- Verwenden Sie zur Farbkalibrierung nicht die Einweghülse oder die autoklavierbare Hülse.

ACHTUNG

Fehlerhafte Farbanalyse

Die Farbanalyse kann durch starken Lichteinfall negativ beeinflusst werden und es kann zu abweichenden Ergebnissen führen.

- Halten Sie den Scanner so, dass er sich nicht im direkten Strahlungsbereich einer extremen Lichtquelle (z. B. Behandlungsleuchte) befindet, bzw. nicht dem direkten Einfall von Sonnenstrahlen ausgesetzt ist.

Für die Farbanalyse muss ein farbkalibrierter Scanner verwendet werden.

ACHTUNG

Zur Farbkalibrierung beachten

Eine Farbkalibrierung darf erst mindestens 20 Minuten nach Systemstart / Aufbereitung durchgeführt werden.

Die Farbkalibrierung muss regelmäßig durchgeführt werden.

Der Scanner muss alle 2 Wochen farbkalibriert werden, um eine verlässliche Farbanalyse durchführen zu können. Die besten Ergebnisse erzielen Sie, wenn der Scanner direkt vor der Aufnahme eines neuen Falles farbkalibriert wird.

Führen Sie eine Farbkalibrierung auch nach dem Wechsel einer Hülse durch.

Ein stark verkratztes Hülsenfenster darf für eine Farbanalyse nicht genutzt werden.

Farbkalibrierset lagern

Das Farbkalibrierset muss an einem trockenen und lichtgeschützten Ort in seiner Verpackung aufbewahrt werden. Es muss ein desinfizierter Scanner verwendet werden, da das Farbkalibrierset selbst nicht desinfiziert werden darf. Wenn sich Staub auf der Innenseite des Farbkalibriersets ansammelt, so entfernen Sie diesen vorsichtig mit Hilfe von Druckluft.

Farbanalyse einschalten

1. Gehen Sie in der Software in das Systemmenü und klicken Sie auf die Schaltfläche "Konfiguration".
2. Klicken Sie auf die Schaltfläche "Geräte".
3. Klicken Sie auf die Schaltfläche "Primescan"

4. Wählen Sie die Option *"Farberkennung"* aus.
 - Sie können zwischen verschiedenen Farbsystemen (*"Wahl des Shade Guide"*) wählen.
 - Sie können entscheiden, ob Sie in 14 Tagen benachrichtigt werden wollen, wenn die Farbkalibrierung erneut nötig ist.
5. Bestätigen Sie die Änderung unten mit *"Ok"*.
6. Klicken Sie auf die Schaltfläche *"Farbkalibrierung"* und führen Sie die Farbkalibrierung durch.

Scanner farbkalibrieren



ACHTUNG

Farbkalibrierset nur mit sauberem, trockenem Scanner CEREC Primescan / Primescan verwenden

Um optimale Ergebnisse zu erzielen, muss der Scanner CEREC Primescan / Primescan vor der Farbkalibrierung sauber, desinfiziert und trocken sein.

- Stellen Sie sicher, dass der Scanner CEREC Primescan / Primescan sauber, desinfiziert und trocken ist.

1. Nehmen Sie das Farbkalibrierset aus der Verpackung.
2. Scannen Sie mit dem Scanner CEREC Primescan / Primescan den QR-Code auf der Unterseite Ihres Farbkalibriersets. Halten Sie dafür den Scanner CEREC Primescan / Primescan ruhig vor den QR-Code so, dass dieser vollständig im Bild zu sehen ist. Sollte der QR-Code etwas glänzend sein, dann halten Sie den Scanner etwas schräger, um Glanzlicht zu vermeiden und das Scannen des Codes zu vereinfachen. Ist der QR-Code erkannt worden, erscheint der nächste Schritt *"Bitte installieren Sie das Farbkalibrier-Set"*. Dieser Schritt des QR-Code-Scans wird bei der nächsten Farbkalibrierung übersprungen, dafür wird die Seriennummer des Farbkalibriersets angezeigt. Stimmt diese nicht mit der Seriennummer überein, die auf Ihr Farbkalibrierset gedruckt ist, klicken Sie auf die Schaltfläche *"QR-Code erneut scannen"* und scannen Sie den neuen QR-Code ein.
3. Montieren Sie das Farbkalibrierset bis zum Anschlag auf die Scannerspitze.
4. Klicken Sie auf die Schaltfläche *"Ok"*.
 - ↳ Der Messvorgang wird gestartet. Bewegen Sie in dieser Zeit den Scanner CEREC Primescan / Primescan und das Farbkalibrierset nicht.
 - ↳ Die Software teilt Ihnen den Fortschritt der Kalibrierung mit und informiert Sie, wenn der Vorgang abgeschlossen ist.

Farbkalibrierung beenden

- ✓ Die Software meldet, dass die Farbkalibrierung erfolgreich abgeschlossen ist.
1. Klicken Sie auf die Schaltfläche *"Ok"*.
 - ↳ Der Scanner CEREC Primescan / Primescan ist jetzt farbkalibriert.
 2. Nehmen Sie das Farbkalibrierset von dem Scanner und legen Sie dies wieder in seine Verpackung zurück.

Fehlermeldung bei der Farbkalibrierung

Die Software teilt Ihnen mit, falls bei der Farbkalibrierung ein Fehler aufgetreten ist. Wenn die Farbkalibrierung fehlerhaft war, stellen Sie Folgendes sicher:

- das Farbkalibrierset ist staubfrei,
 - das Farbkalibrierset wurde richtig montiert,
 - das Austrittsfenster des Scanners CEREC Primescan / Primescan ist sauber.
- > Starten Sie danach die Farbkalibrierung erneut.

Verwenden Sie ein beschädigtes Farbkalibrierset nicht weiter, wenden Sie sich in diesem Fall an ihren Händler, um ein neues zu erwerben.

Austausch des Farbkalibriersets

ACHTUNG

Farbkalibrierset regelmäßig ersetzen

Um optimale Ergebnisse zu erzielen, muss das Farbkalibrierset regelmäßig ersetzt werden.

- > Beachten Sie folgende Hinweise.

Beachten Sie, dass das Farbkalibrierset

- nur im Zusammenhang mit der Nutzung der Software CEREC 5 ≥ 5.x oder der Connect SW ≥ 5 verwendet werden kann.
- nur maximal 2 Jahre haltbar ist. Sie sehen das Ablaufdatum auf dem Boden des Farbkalibrierset-Behälters. Durch vorhergehende Lagerhaltung kann es sein, dass sich der Zeitraum für Ihre Verwendung auf unter 2 Jahre verkürzt hat.
- nach Anbruch des Behälters nur ein Jahr verwendet werden kann. Schreiben Sie das Datum des Anbruchs mit einem wasserfesten Stift auf den Deckel des Behälters hinter „Opened on _____“ und verwenden Sie es nach einem Jahr nicht mehr.

Nach Ablauf eines der beiden Zeiträume ist das Farbkalibrierset nicht mehr zu verwenden.

Vor Ablauf des Farbkalibriersets gibt Ihnen die Software die Information, dass das Farbkalibrierset mit einem neuen Set ausgetauscht werden muss.

Nach Ablauf des Farbkalibriersets gibt Ihnen die Software die Information, dass eine Farbanalyse nur auf Basis alter Kalibrierdaten durchgeführt wird.

Wenden Sie sich für den Ersatz des Farbkalibriersets an Ihren Händler.

6.4 Hauptsicherung austauschen

GEFAHR

Lebensgefahr durch elektrischen Stromschlag

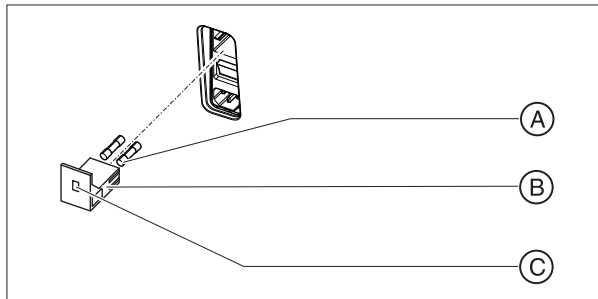
Personen können geschädigt oder elektrische Komponenten des Geräts zerstört werden.

- > Schalten Sie das Gerät stromlos, **bevor** Sie mit der Arbeit beginnen.
- > Ziehen Sie das Netzkabel ab.

ACHTUNG

Sicherungstyp

Verwenden Sie in der Sicherungs-Schublade nur Sicherungen des gleichen Typs!



A	Hauptsicherungen	C	Fenster
B	Sicherungs-Schublade		

Sicherungen: T8A H 250V

Bestell-Nr. 62 33 188

✓ Der Netzstecker muss abgezogen sein.

1. Entrasten Sie die Sicherungs-Schublade mit einem Schraubendreher und ziehen Sie die Schublade heraus.
2. Tauschen Sie die defekten Sicherungen aus.
3. Schieben Sie die Sicherungs-Schublade bis zum Einrasten wieder ein.



6.5 Akku laden (Option)

ACHTUNG

Informationen zu Pufferzyklen

Der Akku ist für eine komplett kabellose Nutzung von 60 Minuten für Scan, Design und Ausschleifen bei einem Leistungsbedarf von 250 W ausgelegt. Für eine Komplettladung werden ca. 2,5 Stunden benötigt. Für einen Pufferbetrieb, den der Anwender exemplarisch für einen Betrieb von 10 Minuten einsetzt, um das Gerät von Tür zu Tür zu fahren (Standby-Verbrauch von 100 W), ist eine Ladezeit von 10 Minuten nötig. Je nach Nutzungsverhalten und Umgebungsbedingungen lässt die Kapazität des Akkus auf Grund der eingesetzten Akkutechnologie nach. Kurze Nutzungs- und Ladezyklen belasten den Akku und wirken sich negativ auf die Lebensdauer des Akkus aus.

Der Akku wird während des Betriebes an der Netzspannung permanent aufgeladen.

Für die vollständige Aufladung reicht es aus, wenn die Aufnahmeeinheit an Netzspannung angeschlossen ist und der Hauptschalter der Aufnahmeeinheit eingeschaltet ist. Der PC muss für den Ladevorgang nicht eingeschaltet sein.

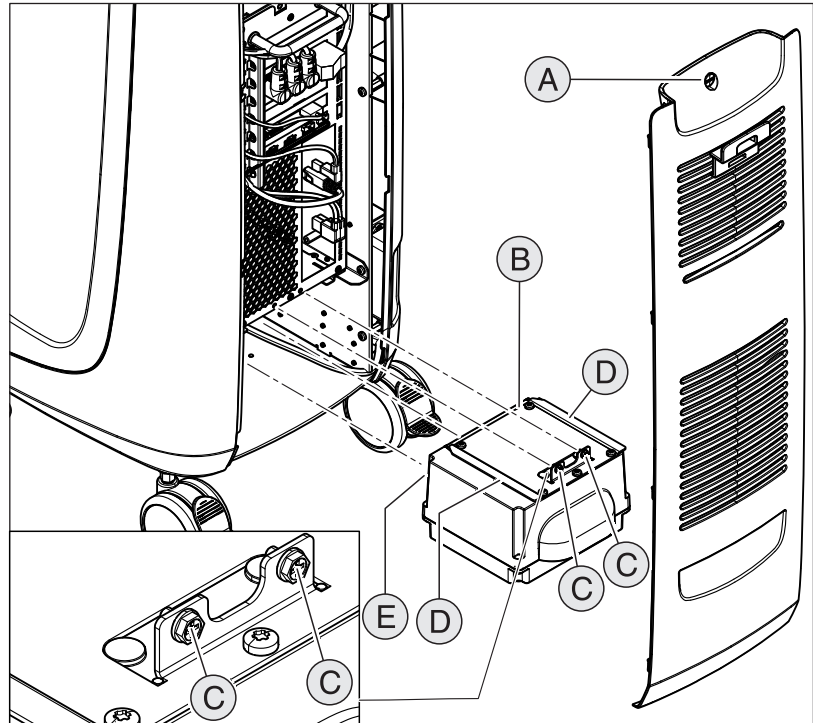
ACHTUNG

Verkürzte Lebensdauer des Akkus

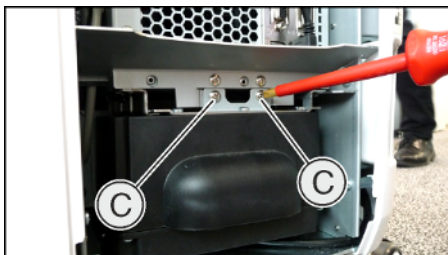
Wenn der Akku über längere Zeit entladen bleibt, verkürzt das signifikant dessen Lebensdauer.

- Laden Sie den Akku unmittelbar nach einem Pufferbetrieb wieder vollständig auf.

6.6 Akku tauschen (Option)



A	Serviceklappe	D	2 Führungsschienen
B	Akku	E	2 Führungsbolzen
C	2 Befestigungsschrauben		



1. Öffnen Sie die Serviceklappe an der Rückseite.
2. Schrauben Sie die 2 Befestigungsschrauben (C, Kreuzschlitz-Schrauben) heraus.
3. Ziehen Sie den Akku heraus.
4. Schieben Sie den neuen Akku mithilfe der Führungsschienen und Führungsbolzen bis zum Anschlag ein.

ACHTUNG

Störungsgefahr im Betrieb und Defekte am System

Bei einem nicht verschraubten Akku kann es zu Störungen im Betrieb und Defekten am System kommen.

> Schrauben Sie den Akku immer fest.

5. Schrauben Sie den Akku mit den 2 Befestigungsschrauben (C) fest.
6. Setzen Sie die Serviceklappe ein und verriegeln Sie diese.

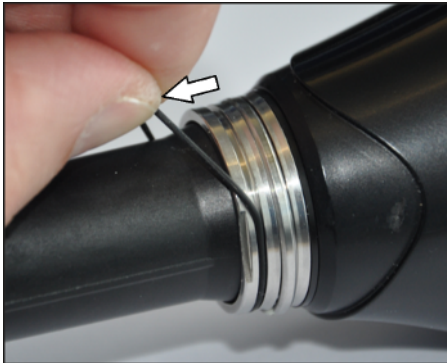
6.7 O-Ring tauschen

Verschlissenen O-Ring herunterziehen

✓ Die Hülse ist vom Scannerkörper abgezogen.

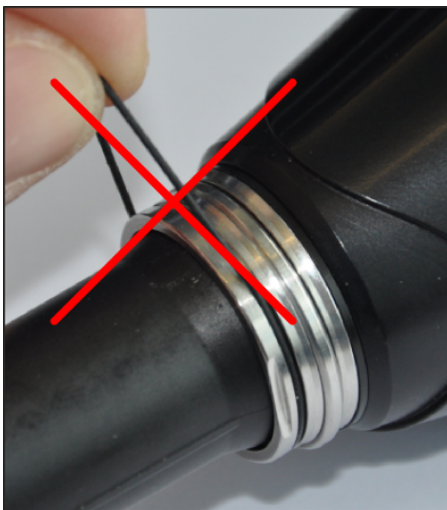


1. Halten Sie den Haltering zwischen Daumen und Zeigefinger fest.
↳ Dabei wird der O-Ring mit eingeklemmt.
2. Schieben Sie Daumen und Zeigefinger gegenüber der Haltermutter wie gezeigt nach oben.
↳ Dadurch wird der O-Ring partiell aus der Nut geschoben und eine Auswölbung entsteht.



3. Fassen Sie mit der zweiten Hand den O-Ring an dieser Auswölbung und ziehen ihn ab.

Neuen O-Ring aufziehen



ACHTUNG

O-Ring nicht beschädigen

Der O-Ring kann durch Überdehnen beschädigt werden.

- Den O-Ring auf keinen Fall überdehnen.
- Den O-Ring niemals beim Aufziehen wie gezeigt verformen.



1. Schieben Sie den O-Ring an einer Stelle in die O-Ringnut ein.



2. Schieben Sie von dieser Stelle aus beginnend mit Daumen und Zeigefinger den O-Ring vorsichtig in die Nut (ähnlich wie beim Herausdrücken, doch ohne Kraft).



3. Führen Sie Daumen und Zeigefinger so lange entlang der Nut, bis der O-Ring komplett in der Nut liegt.

ACHTUNG

O-Ring kann beschädigt werden

Achten Sie darauf, dass der O-Ring ohne zu verdrillen in der Nut liegt, um Beschädigungen des O-Rings beim Aufsetzen der Hülse zu vermeiden.

WICHTIG

Ersatz-O-Ringe

Ersatz-O-Ringe liegen dem Scanner bei oder können unter der REF 66 80 974 bestellt werden.

7 Entsorgung



Auf Basis der Richtlinie 2012/19/EU und landesspezifischer Entsorgungsvorschriften über Elektro- und Elektronik-Altgeräte weisen wir darauf hin, dass diese innerhalb der Europäischen Union (EU) einer speziellen Entsorgung zugeführt werden müssen. Diese Regelungen fordern eine umweltgerechte Verwertung/Entsorgung von Elektro- und Elektronik-Altgeräten. Sie dürfen nicht als Hausmüll entsorgt werden. Dies wird durch das Symbol der „durchgestrichenen Mülltonne“ zum Ausdruck gebracht.

Entsorgungsweg

Wir fühlen uns für unsere Produkte von der ersten Idee bis zu deren Entsorgung verantwortlich. Aus diesem Grund bieten wir Ihnen eine Möglichkeit zur Rücknahme unserer Elektro- und Elektronik-Altgeräte an.

Im Falle der gewünschten Entsorgung gehen Sie bitte wie folgt vor:

In Deutschland

Um die Rücknahme des Elektrogerätes zu veranlassen, erteilen Sie bitte einen Entsorgungsauftrag an die Firma enretec GmbH. Hierfür haben Sie folgende Möglichkeiten:

- Verwenden Sie auf der Homepage der enretec GmbH (www.enretec.de) unter dem Menüpunkt „eom“ den Button „Rückgabe eines Elektrogerätes“.
- Alternativ können Sie sich auch direkt an die Firma enretec GmbH wenden.

enretec GmbH
Kanalstraße 17
16727 Velten
Tel.: +49 3304 3919-500
E-Mail: eom@enretec.de

Entsprechend landesspezifischer Entsorgungsvorschriften (ElektroG) übernehmen wir als Hersteller die Kosten der Entsorgung betreffender Elektro- und Elektronik-Altgeräte. Die Demontage-, Transport- und Verpackungskosten trägt der Besitzer/Betreiber.

Vor der Demontage/Entsorgung des Gerätes muss eine fachgerechte Aufbereitung (Reinigung/Desinfektion/Sterilisation) durchgeführt werden.

Ihr nicht festinstalliertes Gerät wird in der Praxis und Ihr festinstalliertes Gerät an der Bordsteinkante Ihrer Anschrift nach Terminvereinbarung abgeholt.

Andere Länder

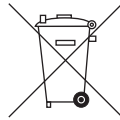
Landesspezifische Auskünfte zur Entsorgung erteilt Ihnen gerne der dentale Fachhandel.

7.1 Entsorgung des Akkusatzes



Li-ion

Der Akkusatz muss bei Defekt bzw. am Ende der Lebensdauer dem Recyclingprozess zugeführt werden. Landesspezifische Auskünfte zur Entsorgung erteilt Ihnen gerne der dentale Fachhandel.



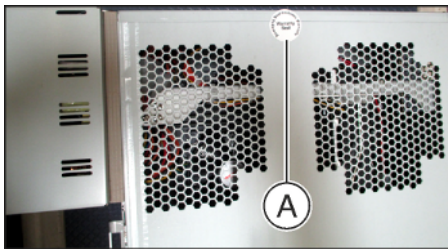
Der Akkusatz ist mit nebenstehendem Symbol gekennzeichnet. Entladene Akkus unverzüglich entsorgen. Darf nicht in die Hände von Kindern gelangen. Nicht zerlegen und nicht ins Feuer werfen. Mit dem Ziel einer umweltgerechten Verwertung / Entsorgung darf der Akkusatz nicht mit dem Hausmüll entsorgt werden.

8 Anhang

8.1 Sicherungskopien (Backup)

Zur Erhöhung der Datensicherheit des Systems und zum Schutz vor Datenverlusten sollten vom Benutzer regelmäßig Sicherungskopien der Daten angefertigt werden.

8.2 Siegel am PC-Einschub



ACHTUNG

Bei Verletzung des Siegels erlöschen jegliche Garantieansprüche auf den PC-Einschub.

Der PC-Einschub darf nur von einem autorisierten Dentaltechniker geöffnet werden und es dürfen nur von uns freigegebene Ersatzteile verwendet werden.

Nach der Reparatur muss das mit den Ersatzteilen mitgelieferte Siegel wieder an der festgelegten Stelle (A) angebracht werden.

8.3 Windows Update

"Windows Update" ist ein Dienst, der Softwareaktualisierungen und Sicherheitsupdates für das Betriebssystem zur Verfügung stellt.

"Windows Update" ist werkseitig so voreingestellt, dass nur "Wichtige Updates" und "Empfohlene Updates" automatisch installiert werden.

"Optionale Updates" sollten, falls verfügbar, nicht installiert werden. Diese können Gerätetreiber und zusätzliche Software beinhalten, die möglicherweise inkompatibel zu den Komponenten des PCs sind.

Stichwortverzeichnis

A

Abmessungen, 27
Akku, 87
Akkusatz
 Entsorgung, 92
Aufnahmeeinheit
 Übersicht, 28, 29
Auspacken, 38

B

Bedingungen
 Betrieb, 26
 Lagerung, 26
 Transport, 26
Bestimmungsgemäße Verwendung, 10
Betriebsart, 26
Bildschirm, 8

C

CE-Kennzeichen, 32
CE-Kennzeichnung, 32
CEREC-Anwendung, 44
CEREC-Schaltfläche, 44

E

Ein-Taster, 43
enretec GmbH, 91
Entsorgung von Elektro- und Elektronik-
 Altgeräten, 23, 91

F

Fußpedal, 28, 29

G

Gewicht, 27

H

Hauptschalter, 30, 43
Hauptsicherungen, 86
Hausinstallation, 13

Herstelleranschrift, 5
HUB, 22

I

Instandhaltung, 17
Instandsetzung, 17

K

Konformität, 32
Kunden-Service-Center, 5

L

Lieferumfang, 38
Luftdruck
 Betrieb, 26
 Lagerung, 26
 Transport, 26

M

Medikamentenbeständigkeit, 64
Modem, 22
Multi-Touch, 8
 3D-Modell bearbeiten, 9, 49
 3D-Modell drehen, 9, 49
 3D-Modell vergrößern, 9, 49
 3D-Modell verkleinern, 9, 49
 Navigation, 8

N

Nennstrom, 26
Netzennennspannung, 26
Netzwerk, 22
Netzwerkinstallation, 40

P

Patientenbereich, 22
Produktsicherheit, 17

R

- Reinigungs- und Desinfektionsmittel, 63
- Relative Luftfeuchte
 - Betrieb, 26
 - Lagerung, 26
 - Transport, 26

S

- Scannerfenster, 67
- Schutzklasse, 26
- Schutzleiter, 22
- Serviceklappe, 30
- Sicherheitshinweise, 7
- Sicherung
 - austauschen, 86
 - Bestellnummer, 86
 - Sicherungstyp, 86
- Sicherungen, 30
- Steckverbindungen, 39
- Stromanschluss, 30
- Switch, 22

T

- Temperatur
 - Lagerung, 26
 - Transport, 26
- Touchpad, 28
- Touchpad-Taste
 - links, 28
 - rechts, 28
- Trackball, 29
- Trackball-Taste
 - links, 29
 - mitte, 29
 - rechts, 29
- Transport, 38
- Typenbezeichnung, 26

U

- Umgebungstemperatur
 - Betrieb, 26

V

- Verpackung, 38
- Verwendungszweck, 10

W

- Wasser, 26

Änderungen im Zuge technischer Weiterentwicklung vorbehalten.

© Sirona Dental Systems GmbH
D3696.201.01.07.01 04.2021

Sprache: deutsch
Ä.-Nr.: 130 491

Printed in Germany
Imprimé en Allemagne

Sirona Dental Systems GmbH



Fabrikstr. 31
64625 Bensheim
Germany
www.dentsplysirona.com

Bestell-Nr. **66 54 565 D3696**