

# Gebrauchsanleitung



# Inhaltsverzeichnis

---

W&H symbole. ....	3
1 Begriffsübersicht. ....	4
2 Allgemeine Information. ....	5
3 Betriebs- und Sicherheitshinweise. ....	7
4 Installation. ....	10
5 Austausch der Filterkartusche. ....	13
6 Kapazitätstabellen. ....	14
7 Instandhaltung. ....	15
8 Fehlerbehebung. ....	16
9 Technische Daten. ....	17
10 Bestellnummern. ....	18
Entsorgung verbrauchter Filterkartuschen. ....	21

# W&H symbole

---

## Symbole in der Gebrauchsanweisung:



**WARNUNG!**

(falls Menschen verletzt werden können)



**ACHTUNG!**

(falls eine Sache beschädigt werden kann)



Allgemeine Erläuterungen, ohne  
Gefahr für Mensch oder Sache

## Symbole auf dem Gerät:



Gebrauchsanweisung beachten



Oben



Kein Trinkwasser



## 2. Allgemeine Informationen

---

### **Funktion und Anwendungsbereich**

Multidem ist ein an die Wasserinstallation angeschlossenes druckbetriebenes System zur Vollentsalzung von Trinkwasser für individuelle Kundenanwendungen.

Der innovative Verriegelungsgriff ermöglicht durch die sichere Arretierung der Filterkartusche im Filterkopf und die Steuerung des Wasserflusses eine einfache und zugleich sichere Bedienung. Die Qualität des Filtersystems wurde von unabhängigen Instituten geprüft und bestätigt.

### **Multidem**

Die Filterkartuschen Multidem reduzieren den Gesamtsalzgehalt im Trinkwasser und vermeiden so Ablagerungen in nachgeschalteten Endgeräten. Im Durchflussverfahren werden dem über Ionentauscher gefilterten Trinkwasser der Gesamtsalzgehalt einschließlich Schwermetallionen wie z. B. Blei und Kupfer entzogen. Das Kopfset (Filterkopf, Rückflussverhinderer) beinhaltet einen vom DVGW geprüften Rückflussverhinderer, der als Sicherheitsarmatur ausreichend ist. Die Erfüllung der Norm DIN EN 1717 ist in der Konformitätserklärung bestätigt.

Typische Anwendungsbereiche für Multidem sind:

#### **> Labor und Medizin:**

Dampfsterilisation (siehe EN 13060, Anhang C), Reinigungs- und Desinfektionsgeräte (RDG), Spültechnik.

#### **> Industrie:**

Dampfsterilisation, Heiz- und Energietechnik, Reinigungs- und Spültechnik.

# Allgemeine Informationen

---

## **Gewährleistungsbestimmungen**

Das Filtersystem Multidem unterliegt der gesetzlichen Gewährleistung von einem Jahr. Ein Gewährleistungsanspruch kann nur geltend gemacht werden, wenn alle Hinweise dieser Anleitung befolgt und beachtet werden.

## **Lagerung/Transport**

Umgebungsbedingungen bei Lagerung und Transport in den technischen Daten (Kapitel 9) beachten.

Die Gebrauchsanweisung ist als Teil des Produkts zu verstehen und während der gesamten Lebensdauer des Filtersystems aufzubewahren und an nachfolgende Besitzer weiterzugeben.

## **Recycling/Entsorgung**

Das Verpackungsmaterial dieses Produkts ist für das Recycling geeignet und kann wiederverwendet werden.

Bitte entsorgen Sie alle Materialien entsprechend den örtlichen Bestimmungen. Verbrauchte Filterkartuschen sollten gemäß den örtlichen Bestimmungen entsorgt werden.

# 3. Betriebs- und Sicherheitshinweise

---

## **Qualifiziertes Personal**

Installation und Instandhaltung des Filtersystems darf nur von geschultem und autorisiertem Personal vorgenommen werden.

## **Bestimmungsgemäßer Gebrauch**

Der einwandfreie und sichere Betrieb des Produktes setzt die in dieser Gebrauchsanweisung beschriebene Installation, Gebrauch und Instandhaltung voraus. Nur Filterkartuschen verwenden, die für das vorliegende Filtersystem vorgesehen sind.

## **Haftungsausschluss**

Die Installation und der Kartuschenwechsel müssen genau nach den Angaben in dieser Gebrauchsanweisung ausgeführt werden.

W&H und der Hersteller sowie deren Tochtergesellschaften haften nicht für etwaige Schäden einschließlich Folgeschäden, die aus der falschen Installation oder dem falschen Gebrauch des Produkts entstehen können.

## **Spezifische Sicherheitshinweise**

- > Als Speisewasser für das Multidem Wasserfiltersystem darf ausschließlich Wasser in Trinkwasserqualität verwendet werden.
- > Das Multidem Wasserfiltersystem ist nur für die Kaltwasseranwendung innerhalb des in Kapitel 9 angegebenen Wassereingangstemperaturbereichs geeignet.
- > Keinesfalls darf mikrobiologisch belastetes Wasser oder Wasser unbekannter Qualität eingesetzt werden.
- > Im Fall einer Abkochaufforderung für das Leitungswasser von offizieller Stelle ist das Filtersystem außer Betrieb zu nehmen.
- > Nach Ende der Abkochaufforderung müssen die Filterkartusche getauscht sowie die Anschlüsse gereinigt werden.
- > Das Wasserfiltrat ist gemäß EN 1717 in die Kategorie 2 eingestuft.

# Betriebs- und Sicherheitshinweise

W&H empfiehlt, das Filtersystem nicht über einen längeren Zeitraum außer Betrieb zu nehmen. Nach Stagnationszeiten von über einer Woche sollte der Filter gemas unten stehender Tabelle mindestens mit unten aufgeführten Spülvolumen gespült werden. Nach Stagnationszeiten von über vier Wochen sollte der Filter ausgetauscht werden. Bitte beachten Sie hierzu auch die maximale Einsatzdauer der Filterkartusche von 12 Monaten (Kapitel 5).

## Spulvolumentabelle nach Stagnation

Filterkartusche	Spülvolumen nach Stagnation
C27	6 liter

Während des Betriebs darf das Filtersystem nicht geöffnet oder demontiert werden. Die Filterkartusche darf nicht geöffnet werden.

## Produktions-Datum

### Produktionscode Filterkopf - Beispiel: H 1252 11882

1	Produktionsjahr, hier: 2011
25	Produktionswoche, hier: Kalenderwoche 25
2	Produktionstag von Montag (1) bis Freitag (5) hier: Dienstag
11882	fortlaufende Identifikations-Nummer



# Betriebs- und Sicherheitshinweise

## Produktionscode Filterkartusche - Beispiel: B1252310475

1	Produktionsjahr, hier: 2011
25	Produktionswoche, hier: Kalenderwoche 25
2	Produktionstag von Montag (1) bis Freitag (5) hier: Dienstag
31	Nummer der Mischungsvariante, hier: Nr. 31
0475	fortlaufenden Nummer der Filterkartusche, hier die 475 Kartusche, rücksetzend bei Tageswechsel

### Sicherheitstechnische Montagehinweise

- > Das mit dem Filter betriebene Endgerät muss für den Betrieb mit vollentsalztem bzw. demineralisiertem Wasser geeignet sein.
- > Filtersystem vor Sonneneinstrahlung und mechanischen Beschädigungen schützen.
- > Nicht in der Nähe von Hitzequellen und offenem Feuer montieren.
- > Vor dem Eingangsschlauch des Filtersystems muss ein Absperrventil installiert sein.
- > Ist der Wasserdruck größer als 8,6 bar muss ein Druckminderer vor das Filtersystem eingebaut werden.
- > Bei der Werkstoffauswahl von wasserberührenden Teilen nach dem W&H Filtersystem muss beachtet werden, dass es sich beim Filtrat um VE-Wasser handelt.
- > Die Installation aller Teile ist entsprechend den länderspezifischen Richtlinien zur Installation von Trinkwassereinrichtungen durchzuführen. Achten Sie bei nachgeschalteten Geräten auf die entsprechende Absicherung gegen Rückfließen nach Ihren länderspezifischen Richtlinien, Normen und Vorgaben.



Der Filterkopf ist für die Wandmontage nicht geeignet.

## 4. Installation



Vor Installation die technischen Daten (Kapitel 9) und die Betriebs- und Sicherheitshinweise (Kapitel 3) beachten.  
Nach Lagerung und Transport unter 0 °C ist das Produkt bei geöffneter Originalverpackung mindestens 24 Stunden vor Inbetriebnahme unter den bei Betrieb angegebenen Umgebungstemperaturen (Kapitel 9) bei Betrieb zu lagern.

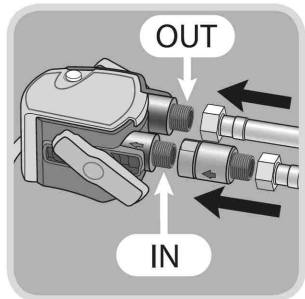
### Montage des Filterkopfs, Wasseranschluss



Auf geöffneten Verriegelungsgriff am Kopf achten.



Wasserzufuhr schließen und Spannungsversorgung des Endgerätes abschalten.



Schlauche am Wassereingang >>IN<< ④ und -ausgang >>OUT<< ③ des Filterkopfs montieren. ①.  
Zulaufschlauch nicht ohne Rückflussverhinderer am Wassereingang >>IN<< montieren.



Achten Sie auf die Verwendung der mitgelieferten Flachdichtungen.



Das max. Anzugsdrehmoment an G3/8"-Anschlüssen darf 14 Nm nicht überschreiten! Es dürfen nur Schlauchanschlüsse mit Flachdichtungen eingesetzt werden, da Schläuche mit konischen Verschraubungen die Anschlüsse des Filterkopfs beschädigen und zum Erlöschen des Gewährleistungsanspruchs führen!

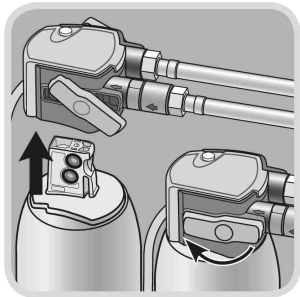
# Installation

## Einsetzen der Filterkartusche



Schutzkappe ⑥ abziehen.

Nächstes Austauschdatum in Datumsfeld auf Filterkartusche ⑤ vermerken.



Filterkartusche ⑤ senkrecht in den Filterkopf ① einsetzen.



Filterkartusche kann nur bei geöffnetem Verriegelungsgriff eingesetzt werden. Auf richtige Positionierung der Filterkartusche achten. Verriegelungsgriff ② bis zum spurbaren Einrasten drehen.

# Installation

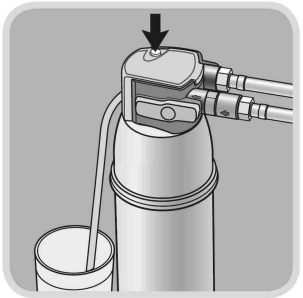
## Inbetriebnahme



Wasserzufuhr öffnen und Spannungsversorgung des Endgerätes einschalten.  
Spülventil ⑦ betätigen und Filtersystem bis zum blasenfreien und klaren Ablauf des gefilterten Wassers spülen. Es sind mindestens 2 Bettvolumen zu spülen (Kapitel 9).



Achten Sie auf die vertikale Ausrichtung des Filtersystems während des Betriebes!



Beim Entlüften/Spülen aus Spulschlauch ③ austretendes Wasser in geeignetem Behälter auffangen.  
System auf eventuelle Leckagen prüfen.

## 5. Austausch der Filterkartusche

---

Die Multidem Filterkartusche ist nach Erschöpfung zu ersetzen. Richten sie sich bei den höchst zulässigen Leitfähigkeiten im Filtrat stets nach den Angaben des Herstellers der jeweils nachgeschalteten Maschine oder Anlage. Für Kleinststerilisatoren nach EN 13060 empfehlen wir einen Wechsel der Filterkerze ab einem Leitwert von 15-20  $\mu\text{S}/\text{cm}$ . Verwenden sie zur Ermittlung des Leitwertes im Filtrat ein geeignetes Messgerät (z.B. Primo 5 REF A800502X). Entnehmen Sie für Messzwecke Wasser am Spülschlauch ③ durch betätigen des Spülventils ⑦. Spätestens 12 Monate nach Inbetriebnahme ist die Filterkerze in jedem Fall auszutauschen.



Beim Austausch alle verbleibenden Teile sorgfältig untersuchen! Defekte Teile müssen ausgetauscht, verunreinigte Teile gereinigt werden! Vor Austausch die Betriebs- und Sicherheitshinweise (Kapitel 3) beachten. Nach Lagerung und Transport unter 0 °C ist das Produkt bei geöffneter Originalverpackung mindestens 24 Stunden vor Inbetriebnahme unter den bei Betrieb angegebenen Umgebungstemperaturen (Kapitel 9) bei Betrieb zu lagern.



Bei geöffnetem Verriegelungsgriff ist die Wasserzufuhr in die Kartusche unterbrochen und keine Entnahme am Wasserausgang ③ möglich. Schalten sie zum Filterkerzenwechsel die Spannungsversorgung des Endgerätes ab.

- > Verriegelungsgriff ② öffnen.
- > Spülventil ⑦ betätigen und System drucklos machen.
- > Verbrauchte Filterkartusche ⑤ aus Filterkopf ① entnehmen. Dabei auf das Gewicht der Kartusche achten.
- > Befolgen Sie die Schritte auf Seite 11-12 (Einsetzen der Filterkartusche, Inbetriebnahme).

## 6. Kapazitätstabellen

---

Leitfähigkeit im Eingangswasser in $\mu\text{S}/\text{cm}$	Multidem C27 Filterkapazität in Litern
50	2250
100	1130
200	565
300	375
400	280
500	225

Die angegebenen Kapazitäten wurden auf Basis der gebräuchlichen Anwendungs- und Maschinenverhältnisse getestet und berechnet. Aufgrund externer Einflussfaktoren (beispielsweise schwankende Rohwasserqualität und/ oder Maschinentyp) kann es zu Abweichungen dieser Angaben um +/- 10% kommen.

# 7. Instandhaltung

---

- > Prüfen Sie das Filtersystem regelmäßig auf Leckagen.
- > Prüfen Sie die Schlauche regelmäßig auf Knickstellen.  
Geknickte Schlauche müssen ersetzt werden.

Das komplette Filtersystem muss turnusgemäß nach 10 Jahren ausgewechselt werden.  
Der mitgelieferte Rückflussverhinderer alle 5 Jahre.



Vor Auswechslung die technischen Daten (Kapitel 9) und die Betriebs- und Sicherheitshinweise (Kapitel 3) beachten.

Reinigen Sie das Filtersystem außen regelmäßig mit einem weichen, feuchten Tuch.



Keine ätzenden Chemikalien, Reinigungslösungen oder scharfe Reinigungsmittel verwenden.

# 8. Fehlerbehebung

Kein Wasserfluss	
Ursache:	Wasserzufuhr geschlossen.
Fehlerbehebung:	Wasserzufuhr am vorgeschalteten Absperrventil oder durch Schließen des Verriegelungsgriffs ② am Filterkopf ① öffnen.
Ursache:	Rückflussverhinderer wurde auf der Ausgangsseite montiert.
Fehlerbehebung:	Rückflussverhinderer bitte auf der Eingangsseite montieren.

Kein oder geringer Wasserfluss trotz geöffneter Wasserzufuhr	
Ursache:	Leistungsdruck zu gering.
Fehlerbehebung:	Leistungsdruck überprüfen. Falls der Fehler weiterhin auftritt, Filtersystem und Filterkartusche überprüfen und ggf. austauschen.
Ursache:	Filterkopf nicht in Fließrichtung montiert.
Fehlerbehebung:	Filterkopf demontieren und in Fließrichtung installieren (Kapitel 4).

Leckage	
Ursache:	Verschraubungen nicht ordnungsgemäß montiert.
Fehlerbehebung:	Leistungsdruck überprüfen. Sämtliche Verschraubungen überprüfen und gemäß Kapitel 4 montieren. Falls der Fehler weiterhin auftritt, Filtersystem austauschen.



# 9. Technische Daten

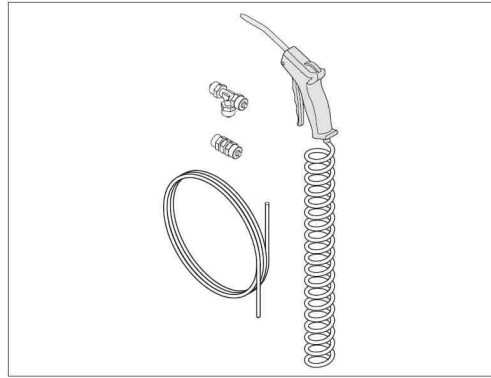
		Multidem C27
Betriebsdruck		2 bar - max. 8.6 bar
Wassereingangstemperatur		4 °C bis 40 °C
Umgebungstemperatur bei	Betrieb Lagerung	4 °C bis 30 °C -20 °C bis 50 °C
Nenndurchfluss		60 l/h
Druckverlust bei Nenndurchfluss		0.2 bar
Bettvolumen		2.7 l
Gewicht (trocken / nass)		2.7 / 3.9 kg
Abmessungen (Breite / Tiefe / Höhe)	Filtersystem (Filterkopf mit Filterkartusche)	124 mm 123 mm 476 mm
	Filterkartusche	123 mm 123 mm 469 mm
Betriebslage		Vertikal
Anschluss Wassereingang		G 3/8"
Anschluß Wasserausgang		G 3/8"

## 10. Bestellnummern

---



**A812016X**  
Multidem C27  
Filterkartusche



**A812018X**  
Wasserentnahme-Kit

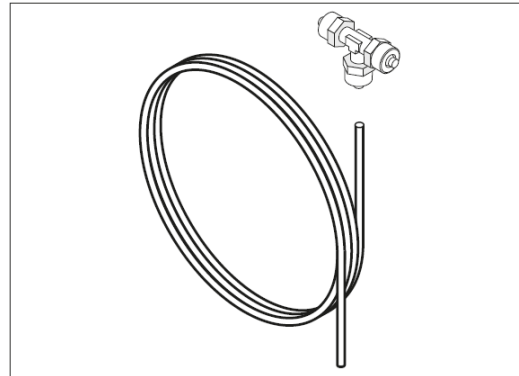


**A800502X**  
Primo 5

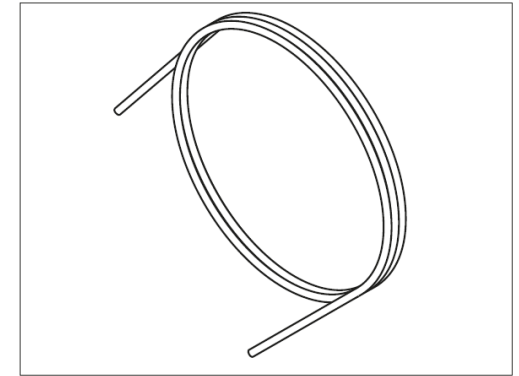
# Bestellnummern



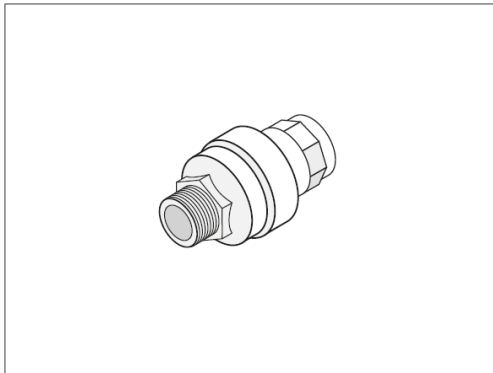
**19723110**  
SAT



**A812020X**  
Anschlussset für zweite Sterilisator



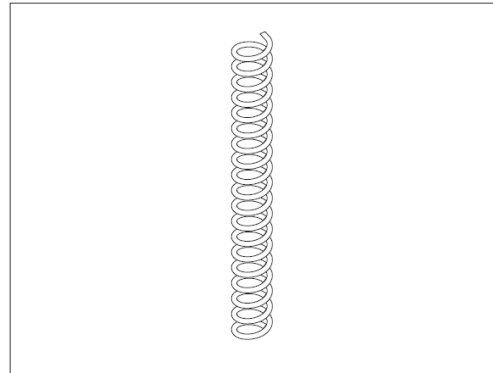
**A812019X**  
3m - 6x4 mm PTFE-Schlauch



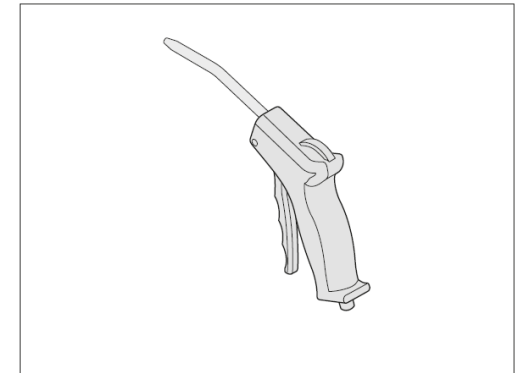
**A812005X**  
Water block® - Sicherheitsventil

**W320504X**

Water block® - Sicherheitsventil (US & CA)



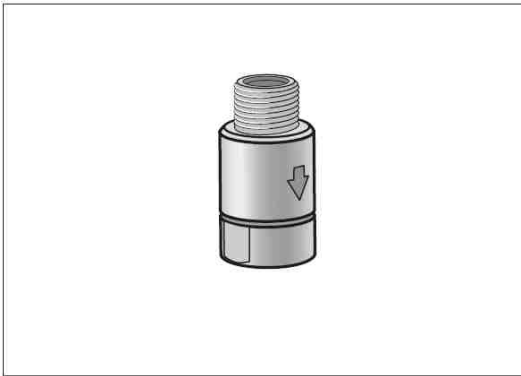
**A812105X**  
Spiralschlauch



**A812106X**  
Sprühpistole

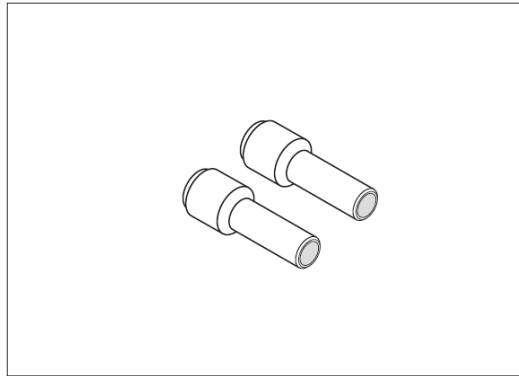
# Bestellnummern

---



**A812022X**

3/8" Rückflussverhinderer



**A812021X**

Adapter für 6 auf 8 mm  
Schlauchverbindung

# Entsorgung verbrauchter Filterkartuschen

---

Sie müssen nach den lokalen, regionalen und staatlichen Vorschriften entsorgt werden; siehe die Hinweise zur Entsorgung im Sicherheitsdatenblatt [Abschnitt 11], verfügbar auf [wh.com](http://wh.com) / [med.wh.com](http://med.wh.com).



## Autorisierte W&H Servicepartner

---

Besuchen Sie W&H im Internet auf <http://wh.com> - <http://med.wh.com>

Unter dem Menüpunkt »Service« finden Sie Ihren nächstgelegenen autorisierten W&H Servicepartner.

Wenn Sie keinen Internetzugang haben, kontaktieren Sie bitte:

**W&H Dentalmechanik GmbH**, Ignaz-Glaser Straße 60, A-5111 Bürmoos,

t +43 6274 6236-239

f +43 6274 6236-890

[service.dept@wh.com](mailto:service.dept@wh.com)

**W&H Deutschland GmbH**, Raiffeisenstraße 4, D-83410 Laufen,

t +49 8682 8967-0,

f +49 8682 8967-11

[office.de@wh.com](mailto:office.de@wh.com)

**W&H CH-AG**, Industriepark 9, CH-8610 Uster ZH,

t +41 43 4978484

f +41 43 4978488

[info.ch@wh.com](mailto:info.ch@wh.com)

## Hersteller

**W&H Sterilization S.r.l.**

Italy, I-24060 Brusaporto (Bg), via Bolgara, 2

t +39/035/66 63 000

f +39/035/50 96 988

[wh.com](http://wh.com)

[med.wh.com](http://med.wh.com)

[vet.wh.com](http://vet.wh.com)

Multidem ADT Instructions for Use - Rev 08



Änderungen vorbehalten

11/03/2022